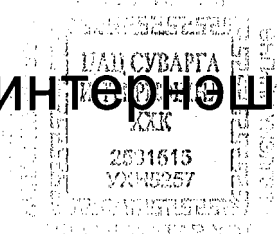


ЗУРАГ ТӨСЛИЙН  
" ЦАЦ СУВАРГА ИНТЕРНЭШНЛ "  
ХХК

ЕГ шифр: TS 2009-150 ж

# Эрчим Хүчний Хэмнэлттэй Хувийн орон сууц №1 ж

Цац суварга интернэшнл ХХК- ны захирал ..... Б.Гантөмөр

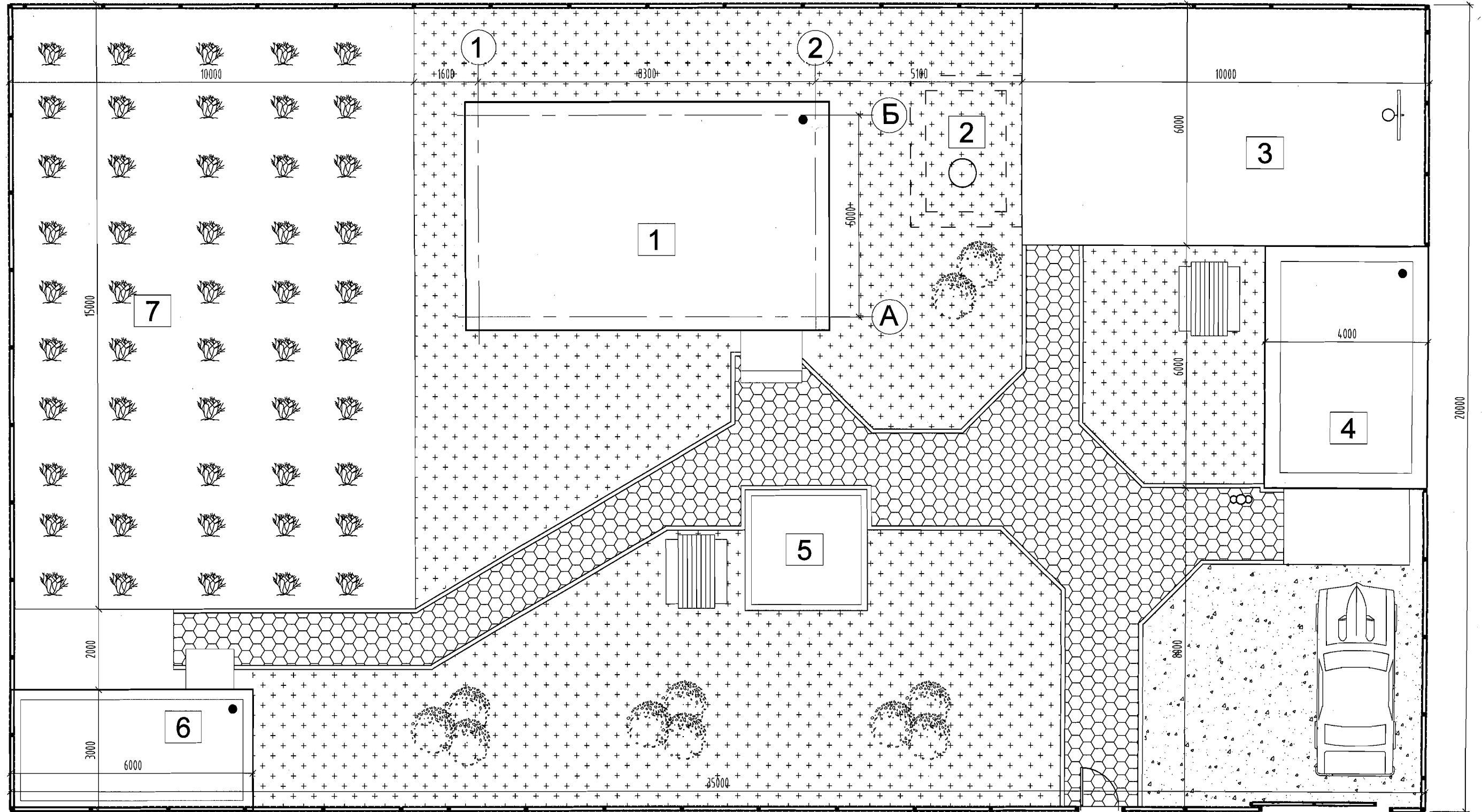


Улаанбаатар хот  
2010 он



# ҮЛГЭРЧИЛСЭН ЕРӨНХИЙ ТӨЛӨВЛӨГӨӨ

М1:100



## Тайлбар

д/д	Нэр
1	Амины орон сууц
2	Бохирын цоног /газар булсан/
3	Сагсны талбай
4	Гараж
5	элсний талбай
6	Агуулах
7	Ногооны талбай

① төлөвлөж буй сууц

+ + ногоон зүлэг

засмал зам

хайрган дэвсгэр

гэрэл

хүнсний ногоо

таримал мод

Ерөнхий төлөвлөгөөг 0,07 га, тэгш өнцөгт газраар бодон төлөвлөв.



зург  
төслийн  
"Цац суварга  
интернэшнл"  
ХХК

Эрчим Хүчний Хэмнэлттэй Хувийн орон сууц №1 ж

Архитектор	Д.Эрдэнэбилэг
Гүйцэтгэсэн	Г.Уянга
Шалгасан	Д.Эрдэнэбилэг

*(Signatures)*

Үлгэрчилсэн ерөнхий  
төлөвлөгөө  
ЕГ шифр: TS 2009 -150 ж

ЕТ-

Масштаб		
Үе шат	хуудас	бүх хууд
А.3	1	1
2010 он 8 сар		

## Зургийн жагсаалт

Д/Д	Зургийн нэр	Зургийн марк	Хуудас дугаар
1	Ерөнхий төлөвлөгөө	ЕТ	1 хуудас
2	Барилга архитектурын шийдэл	БА	9 хуудас
3	Барилга бүтээцийн хэсэг	ББ	8 хуудас
4	Халаалт салхивч, Дулаан механик	ХС, ДМ	8 хуудас
5	Цэвэр, бохир ус	ЦБУ	5 хуудас
6	Дотор гэрэлтүүлэг, хүчит төхөөрөмж	ХТ, ДГ	6 хуудас

## ЕТ маркийн зургийн жагсаалт

Д/Д	Зургийн нэр	Марк
1	Үлгэрчилсэн ерөнхий төлөвлөгөө	ЕТ-1

## БА маркийн зургийн жагсаалт

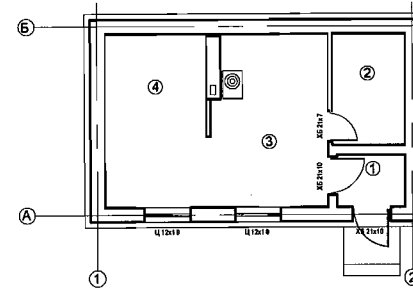
Д/Д	Зургийн нэр	Марк
1	Нүүр хуудас	
2	Зургийн жагсаалт, тайлбар	БА-1
3	Давхрын байгуулалт	БА-2
4	Огтлол 1-1, хэсэглэлүүд	БА-3
5	Дээврийн байгуулалт	БА-4
6	Нүүр тал А-Б, Ар тал Б-А	БА-5
7	Хажуу тал 1-2, хажуу тал 2-1	БА-6
8	Хаалга цонхны тодорхойлолт	БА-7
9	Шалны тодорхойлолт	БА-8
10	Тавилгын байгуулалт	БА-9

## Техник технологийн үзүүлэлт

Д/Д	Үзүүлэлтийн нэр	Хэмжих нэгж	Үзүүлэлт
1	Давхрын тоо	тоо	1
2	Барилгын эзэлхүүн	м <sup>3</sup>	146.1
3	Барилгажилтын талбай	м <sup>2</sup>	90.4
4	Ашигтай талбай	м <sup>2</sup>	34.58
5	Ажлын талбай	м <sup>2</sup>	32.11
6	Коэф. K1. Sаж/Sаш		0.92
7	Коэф. K2. V/Sаж		4.22

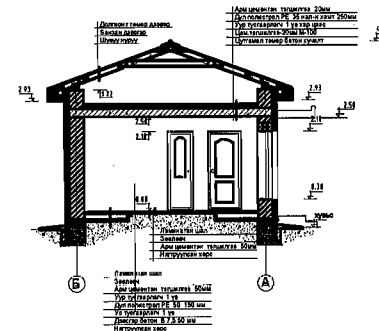
## Барилгын схем

M1:200



## Огтлол 1-1

M1:200



## Тайлбар бичиг

### Ерөнхий хэсэг

Амины орон сууцны ажлын зургийг батлагдсан барилгын зураг төсөл боловсруулах гэрээ, зургийн даалгаварыг үндэслэн зураг төслийн "Цац суварга интернэшнл" ХХК-д боловсруулав.

Нэг айлын орон сууцны барилга нь тэнхлэгээрээ 5 x 8.3 м-н хэмжээтэй, 1 давхар, тоосгон ханатай, цутгамал хучилттай хөөсөнцөр дулаалгатай 3 өрөөтэй, барилга юм.

Барилгын зураг төслийг дараахи байгаль цаг уурын нөхцөлд тохируулан төсөллөв.

Үүнд: Газар чичэрхийллийн балл	8 балл
Гадна агаарын тооцооны температур	-39°C
Цасны ачаалал	50кг/м <sup>2</sup>
Салхины шахац	35кг/м <sup>2</sup>
Барилгын ангилал	II
Гал тэсвэрлэлтийн зэрэг	II
Эдэлгээний зэрэг	II

### Барилга архитектурын хэсэг:

### Төлөвлөлт

Дотор төлөвлөлтийг захиалагч, ашиглагчийн санал хүсэлтийн дагуу дараах байдлаар шийдэв:

- Гал тогоо, зочны өрөө
- Унтлагын өрөө
- Ариун цэврийн өрөө
- Гонх

### Хана:

Тоосгон ханыг 75 маркийн улаан тоосгоор /УСТ-138-86 =1600кг/м<sup>3</sup> / өрж 25 маркийн цемент шохойн зуурмагаар гагнана. 38 см тоосгон өргийн гадуур 15см хөөсөнцрөөр /PE 35 марк, /MNS 4629-07 эзлэхүүн жин  $\gamma = 35 \text{ кг/м}^3$  -ээс багагүй/ дулаалж өнгөлгөөний шавардлага хийнэ. Гадна ханын нийт зузаан 53 см байна. Өрөө хоорондын тусгаарлах ханыг 12 см тоосгон ханаар хийнэ. Бүх ус чийгтэй өрөө сувгийн хананд ус чийгэнд тэсвэртэй тоосго хэрэглэнэ. Хаалга, цонх суулгах нүхний 2 талд хоёроос доошгүй удаа хар тосонд нэвчүүлсэн булан тоосго суулгаж түүндээ хаалга, цонхны хайрцгийг бэхлэнэ.

### Дээвэр:

Барилгын дээвэр нь шувуу нуруун дээвэр байна. Дээврийн ажлыг зурагт үзүүлсэний дагуу дулааны улиралд чанарын маш өндөр түвшинд хийж гүйцэтгэх шаардлагатай.

### Цонх хаалга:

Монгол улсад мөрдөгдөж буй барилгын хуванцар /PVC/ цонх, хаалгыг стандарт MNS 5830: 2007 техникийн шаардлага хангасан хаалга цонх үйлдвэрлэх эрх бүхий компанид үйлдвэрлэсэн байх шаардлагатай. Цонх хаалгыг хуудас БА-7-р хуудсанд үзүүлсэний дагуу тоо, загвар хэмжээний дагуу тусгай захиалгаар үйлдвэрлэлийн стандарт технологээр захиалан хийлгэж угсрах ба завсар зайг шингэн хөөсөөр сайтар чигжиж өгөх хэрэгтэй. Цонх хаалгыг цанталтын цэгийг өнгөрөөж суулгах хэрэгтэй. Хуванцар рамтай цонхыг 3 давхар шиллэгээтэй байхаар тооцсон ба шилний хоорондох гуурсны өргөн 12 мм байна. Хэрэв 2 давхар шиллэгээтэй бол шилний хоорондох гуурсны өргөн 16 мм-с бага байж болохгүй.

### Шал:

Шалыг гадна хананаас 1,5 м-н зайд дулаалгатайгаар төлөвлөсөн. Гонх бетон шалтай, гал тогоо, өдрийн өрөө унтлагын өрөө ламинат, ариун цэврийн өрөө керамик хавтанцар шалтай байхаар төлөвлөсөн. /Шалны тодорхойлолтыг БА8-д үзнэ./ Шалны төрөл, хийц бүтээцийг орчин үеийн аль ч төрлийн шалны материалыг сонгон авч технологийн дагуу хийх боломжтой.

### Гадна засал:

Барилгын нийт гадна гадаргууд сайн чанарын шавардлага хийнэ. Гадна заслыг БА-5,6-р хуудсанд үзүүлсний дагуу хийж гүйцэтгэх хэрэгтэй. Гадна шат довжоонд барзгар хальтирдаггүй гадаргуутай хавтан нааж өгнө. Барилгад 60 см -ийн өргөн бетонон хаявчийг 80-100мм-ийн зузаантайгаар  $i=0.02$  налуутайгаар 100 маркийн бетоноор эргэн тойрон хийнэ. Гадна довжоог зурагт үзүүлсний дагуу цутгана.

### Дотор заслал:

Барилгын нийт дотор гадаргууд сайн чанарын шавардлага хийж тэгшилгээ замаск хийж цагаан өнгийн эмульсээр 2 удаа эмульсдэнэ. Захиалагч хүсвэл эмульсний оронд обой нааж болно. Ариун цэврийн өрөөг эргэн тойрон ус чийгнээс хамгаалж, 1,8 м өндөр керамик хавтанцараар өнгөлнө.

### Ханан пийшин:

Ханан пийшин нь зуух болон ханан пийшингээс бүрдэнэ. Зуухны дотор талыг шар шавраар 5 см шавж өгнө. Гадаргууд нь сайн чанарын шавардлага хийж тэгшилгээ цагаан өнгийн эмульсээр 2 удаа эмульсдэнэ. Ханан пийшинг 40x40-н булан төмрөөр рамлаж болно. Дээврээс дээшээ гарсан хэсгийг шатдаггүй чулуун хөвөнгөөр дулаалж өгөх шаардлагатай. Пийшингийн өрлөгийн зургийг ДМ-н хуудаснаас үз.



зураг төслийн  
"Цац суварга интернэшнл"  
ХХК

Эрчим Хүчний Хэмнэлттэй Хувийн орон сууц №1 ж

БА-

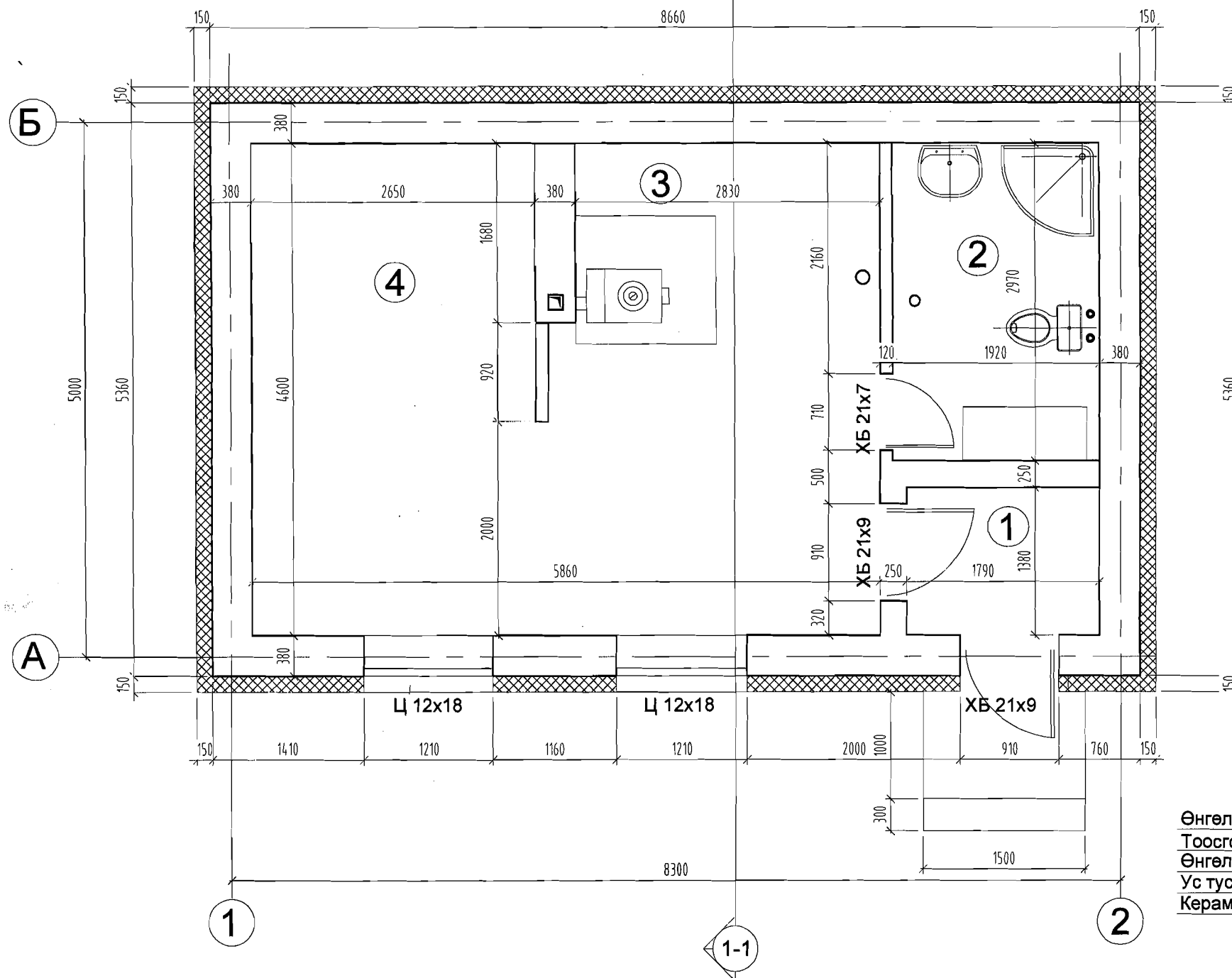
Эрчим Хүчний Хэмнэлттэй Хувийн орон сууц №1 ж			Масштаб		
Архитектор	Д.Эрдэнэбилэг	<i>[Signature]</i>	Зургийн жагсаалт, тайлбар бичиг		
Гүйцэтгэсэн	Г.Уянга	<i>[Signature]</i>	Үе шат	хуудас	бүх хууд
Шалгасан	Д.Эрдэнэбилэг	<i>[Signature]</i>	ЕГ шифр: TS 2009-150 ж	А.3	1 9
			2010 он 8 сар		

# Давхрын байгуулалт

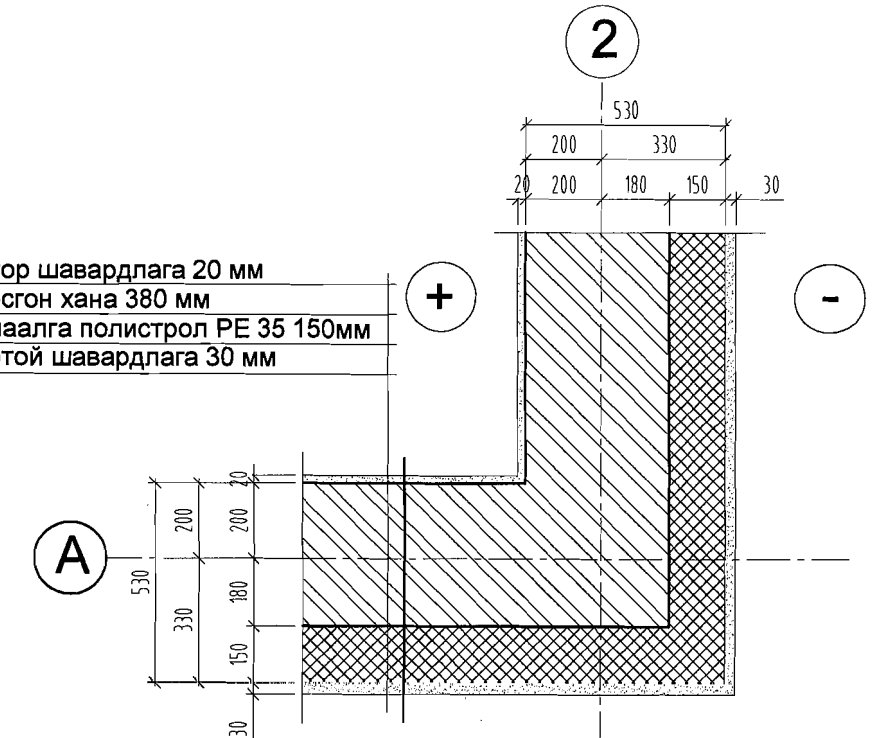
M1:50

# Гадна ханын хэсэглэл

M1:20



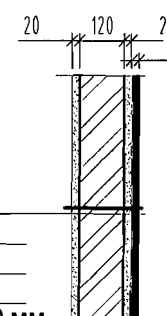
Дотор шавардлага 20 мм  
Тоосгон хана 380 мм  
Дулаалга полистрол PE 35 150мм  
Тортой шавардлага 30 мм



# Угаалгын өрөөний ханын хэсэглэл

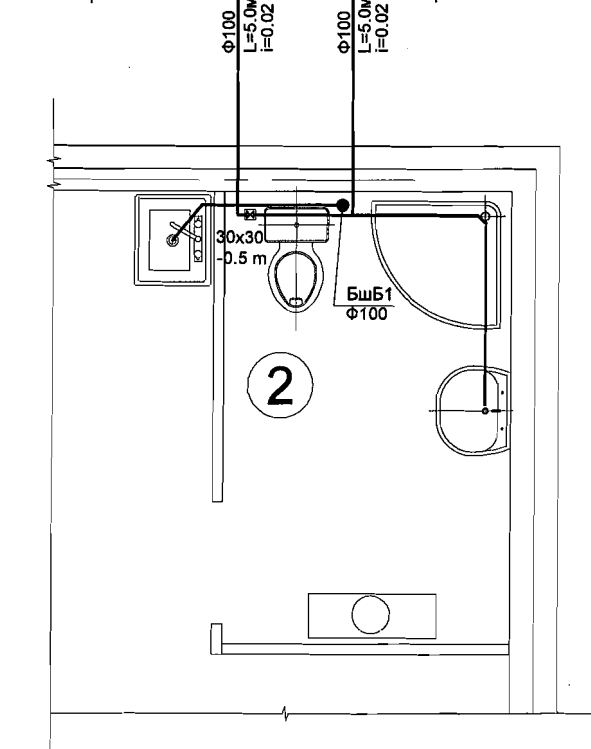
M1:20

Өнгөлгөө шавар 20мм  
Тоосгон хана 120 мм  
Өнгөлгөө шавар 20мм  
Ус тусгаарлагч 1үе  
Керамик хавтанцар 10 мм



# Хэсэглэл-1

Хар усны шугамын гаргалгаа  
Саарал усны шугамын гаргалгаа



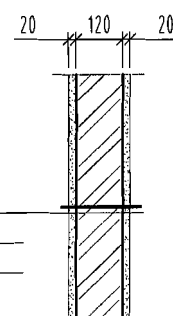
# Өрөөний тодорхойлолт

№	Өрөөний нэр	Талбай м2
1	Гонх	2.47
2	Ариун цэврийн өрөө	5.70
3	Гал тогоо	14.21
4	Унтлагын өрөө	12.20
Бүгд		34.58

# Дотор ханын хэсэглэл

M1:20

Өнгөлгөө шавар 20мм  
Тоосгон хана 120 мм  
Өнгөлгөө шавар 20мм



Уг зургийг бусад зургийн хамт үзэн ажлыг гүйцэтгэнэ.  
Огллол 1-1-г БА3-с үзнэ.  
Хар саарал ус хэрэглэх тохиолдолд Хэсэглэл-1-н дагуу ариун цэврийн өрөөг хийнэ.  
Шалны тодорхойлолтыг БА8-с үзнэ.

Зөвшөөрөлцсөн	
ББ	Г.Өлзий
ХС	Ч.Наранцацралт
ЦБУ	Д.Мягмар
ДГ	Ц.Батчимэг



зураг төслийн  
"Цац суварга  
интернэшнл"  
ХХК

# Эрчим Хүчний Хэмнэлттэй Хувийн орон сууц №1 ж

Архитектор	Д.Эрдэнэбилэг
Гүйцэтгэсэн	Г.Уянга
Шалгасан	Д.Эрдэнэбилэг

# Давхрын байгуулалт

ЕГ шифр: TS 2009 -150 ж

# БА-

Масштаб

Үе шат хуудас бүх хууд

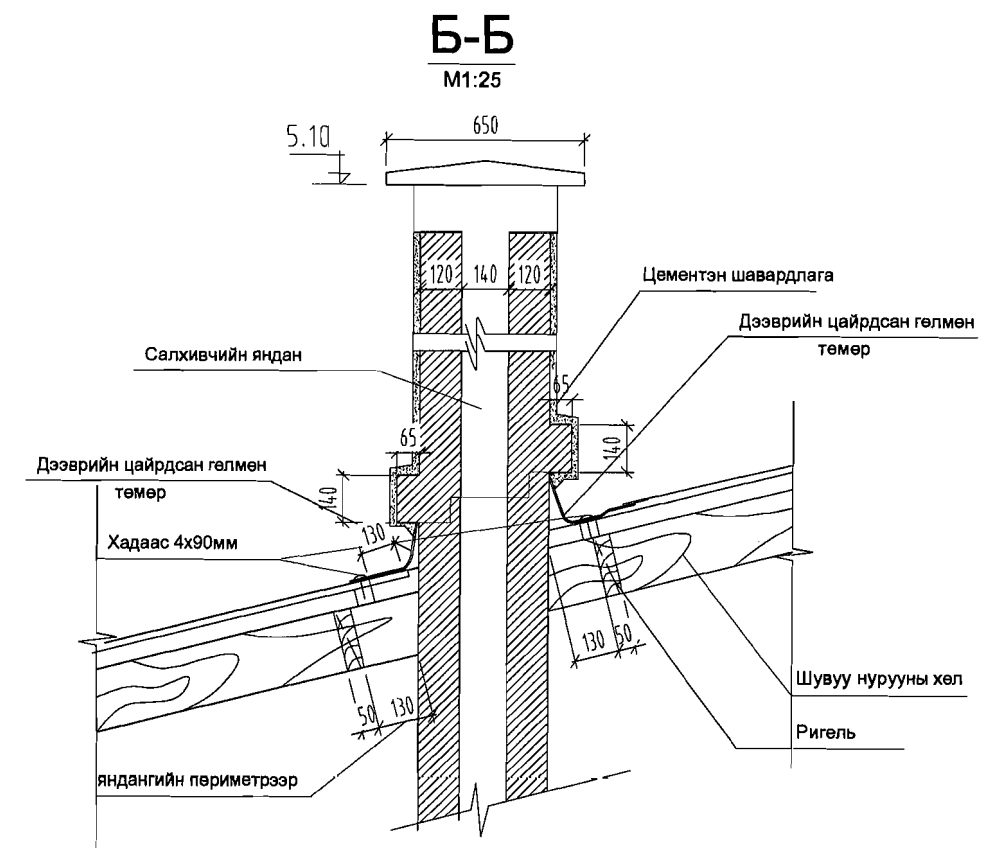
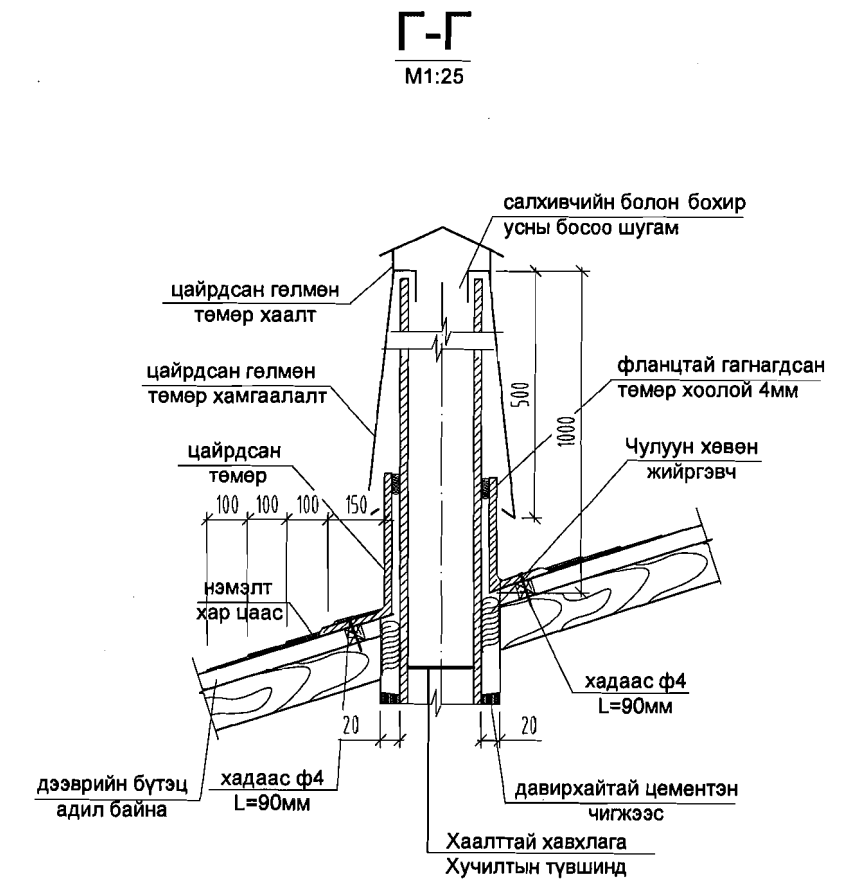
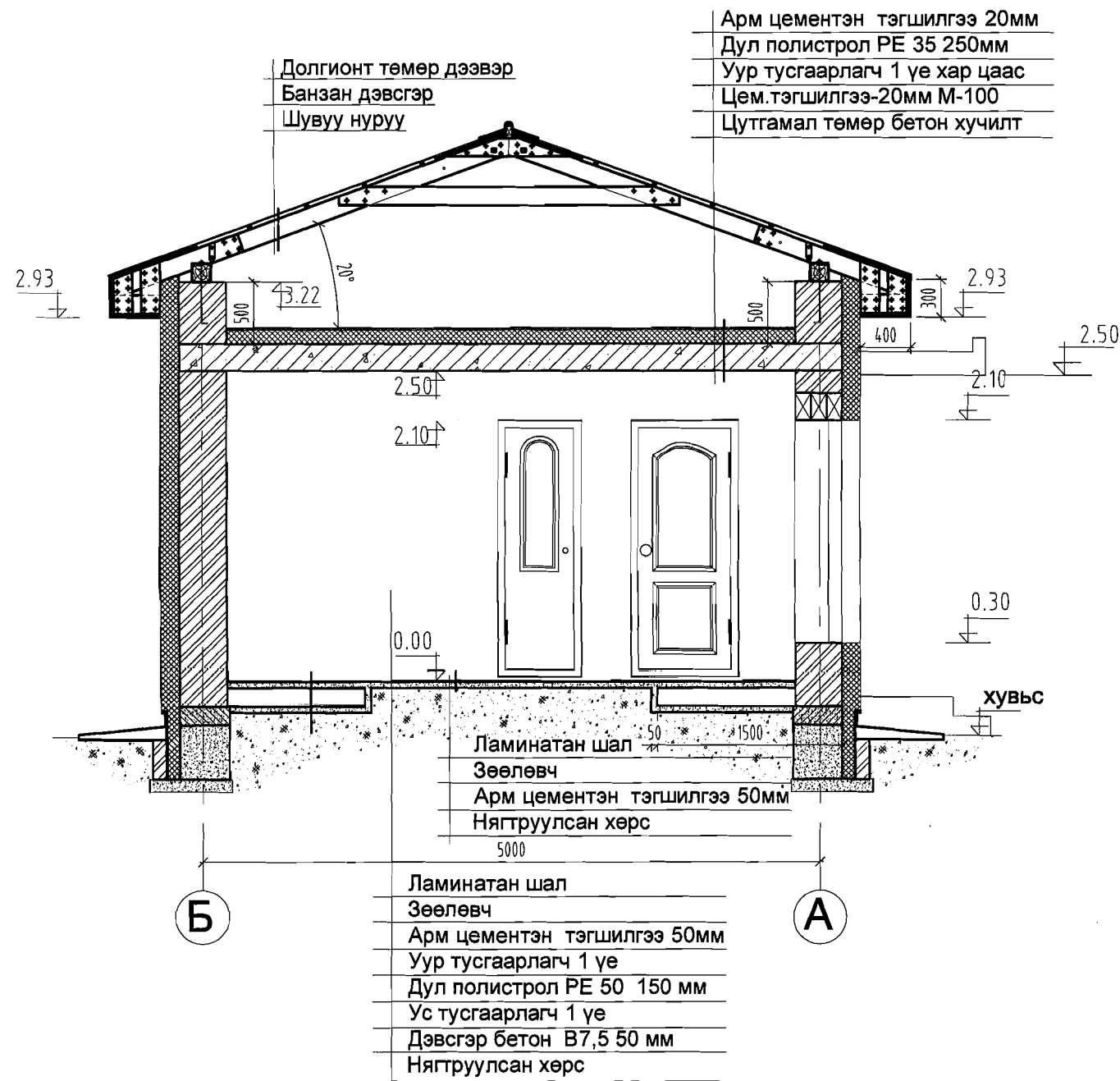
А.3 2 9

2010 он 8 сар



# Огтлол 1-1

M1:50



Уг зургийг бусад зургийн хамт үзэн ажлыг гүйцэтгэнэ.  
Огтлолын тэмдэглэгээг БА2-с үзнэ.  
Агааржуулалт болон утааны хоолойг халаалт салхивчийн зургаас үз. Хэсэглэл -Б-Б,Г-Г -н тэмдэглэгээг БА-4 -с үз.



зураг төслийн  
"Цац суварга  
интернэшнл"  
ХХК

Эрчим Хүчний Хэмнэлттэй Хувийн орон сууц №1 ж

Архитектор	Д.Эрдэнэбилэг	<i>ЭБ</i>
Гүйцэтгэсэн	Г.Уянга	<i>Г.Уянга</i>
Шалгасан	Д.Эрдэнэбилэг	<i>ЭБ</i>

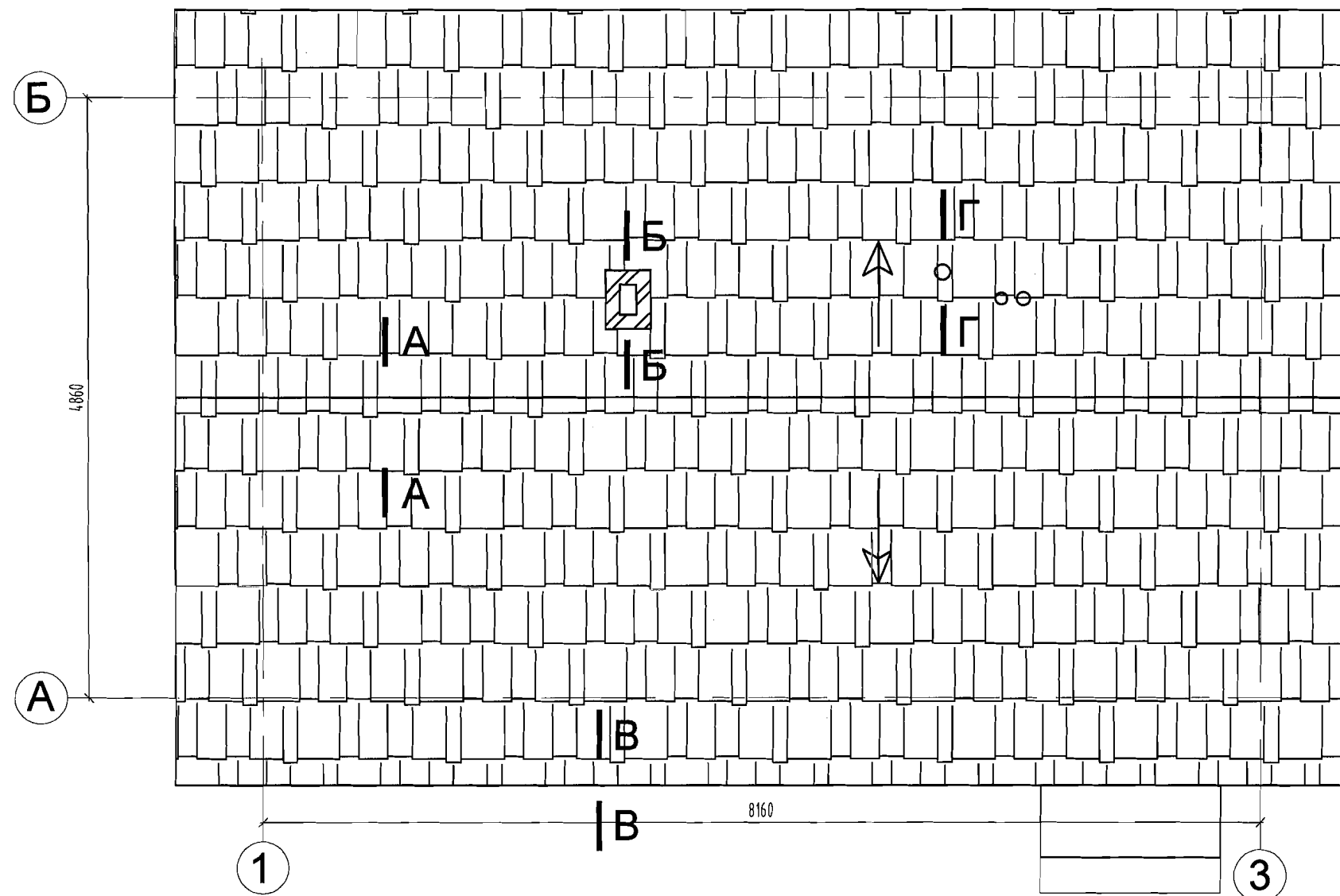
Огтлол 1-1,  
Хэсэглэлүүд  
ЕГ шифр: TS 2009 -150 ж

БА-

Масштаб		
Үе шат	хуудас	бүх хууд
А.3	3	9
2010 он 8 сар		

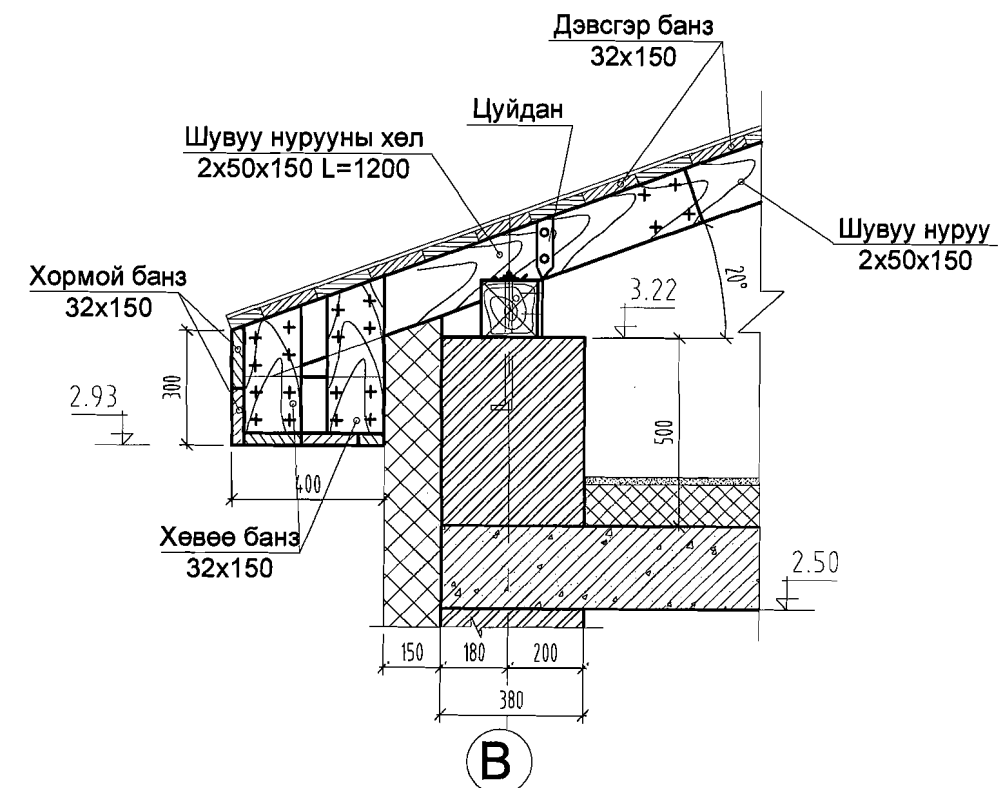
# Дээврийн байгуулалт

M1:50



## B-B

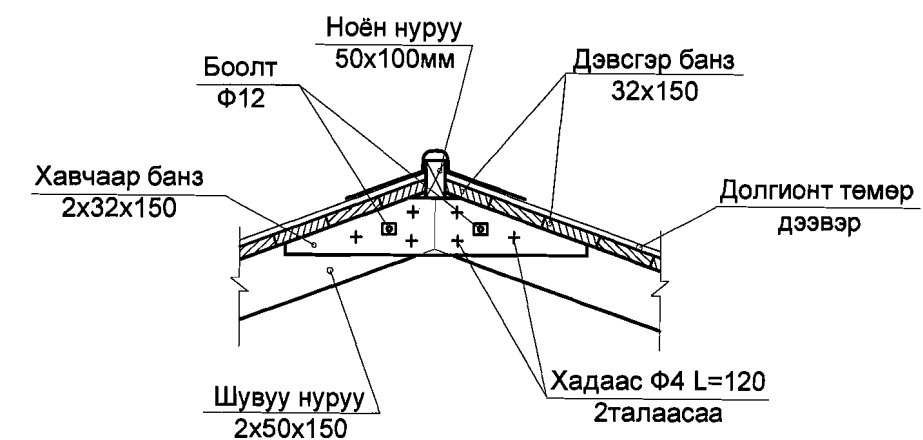
M1:25



B

## A-A

M1:25



Уг зургийг бусад зургийн хамт үзэн ажлыг гүйцэтгэнэ.  
 Дээврийг 2 налуутай шувуу нуруун дээвэртэй байхаар төлөвлөсөн.  
 Дээврийн салхижуулалтын цонхыг газар дээр нь тохируулан хийнэ.  
 Дээврийн бүтээцийн зүсмэл модон материалын чийглэг 18%-ийс ихгүй байна.



зураг төслийн  
 "Цац суварга  
 интернэшнл"  
 ХХК

Эрчим Хүчний Хэмнэлттэй Хувийн орон сууц №1 ж

БА-

Архитектор		Д.Эрдэнэбилэг	Дээврийн байгуулалт, Хэсэглэлүүд	Масштаб		
Гүйцэтгэсэн		Г.Уянга		Үе шат	хуудас	бүх хууд
Шалгасан		Д.Эрдэнэбилэг		А.3	4	9
			ЕГ шифр: TS 2009 -150 ж	2010 он 8 сар		

# Нүүр тал 1-2

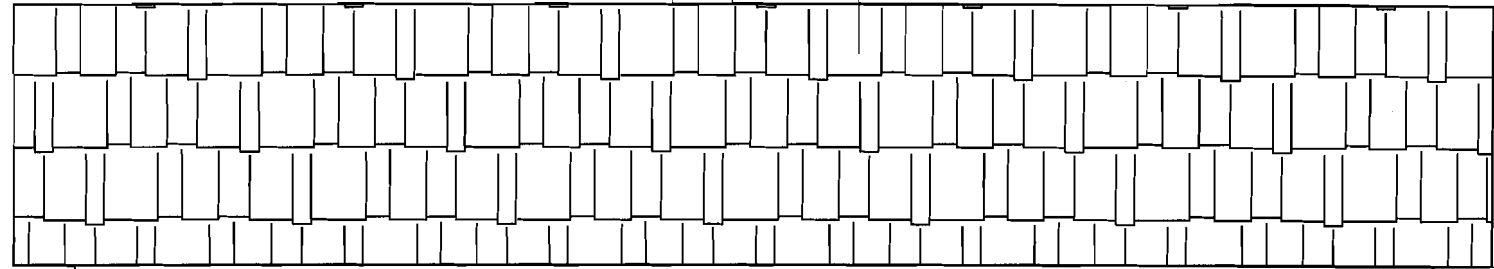
M1:50

5.10

Долгионтой төмөр дээвэр

4.48

3.70

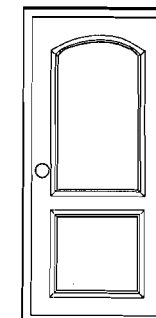
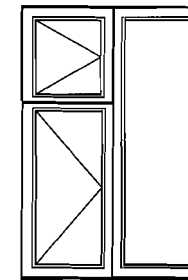
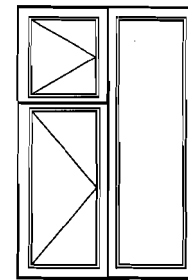


4.2.93

Ц12x18

Ц12x18

ХБ21x9



2.50

2.10

Цутгамал саравч  
ББ7-с үз

# Ар тал 2-1

M1:50

хувьс

Долгионтой төмөр дээвэр

5.10

1

Цэнхэр өнгийн  
шохойн будаг

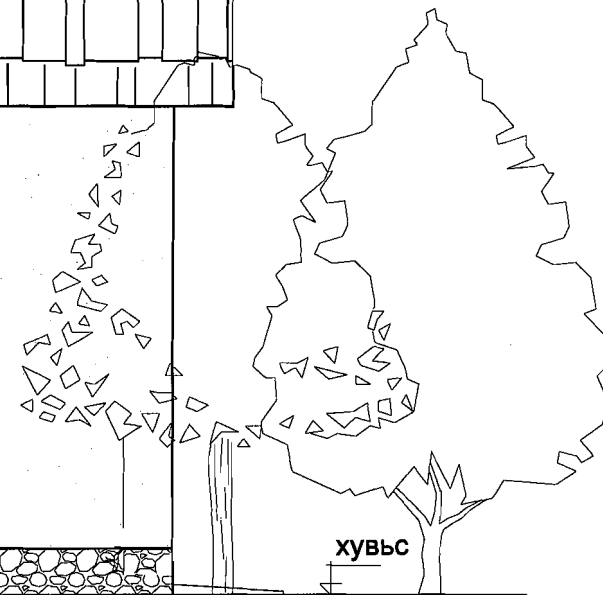
Ногоон өнгийн  
барзгар шавардлага

2

4.48

2.93

Цэнхэр өнгийн  
шохойн будаг



хувьс

Ногоон өнгийн  
барзгар шавардлага

2

1

Уг зургийг бусад зургийн хамт үзэн ажлыг гүйцэтгэнэ.

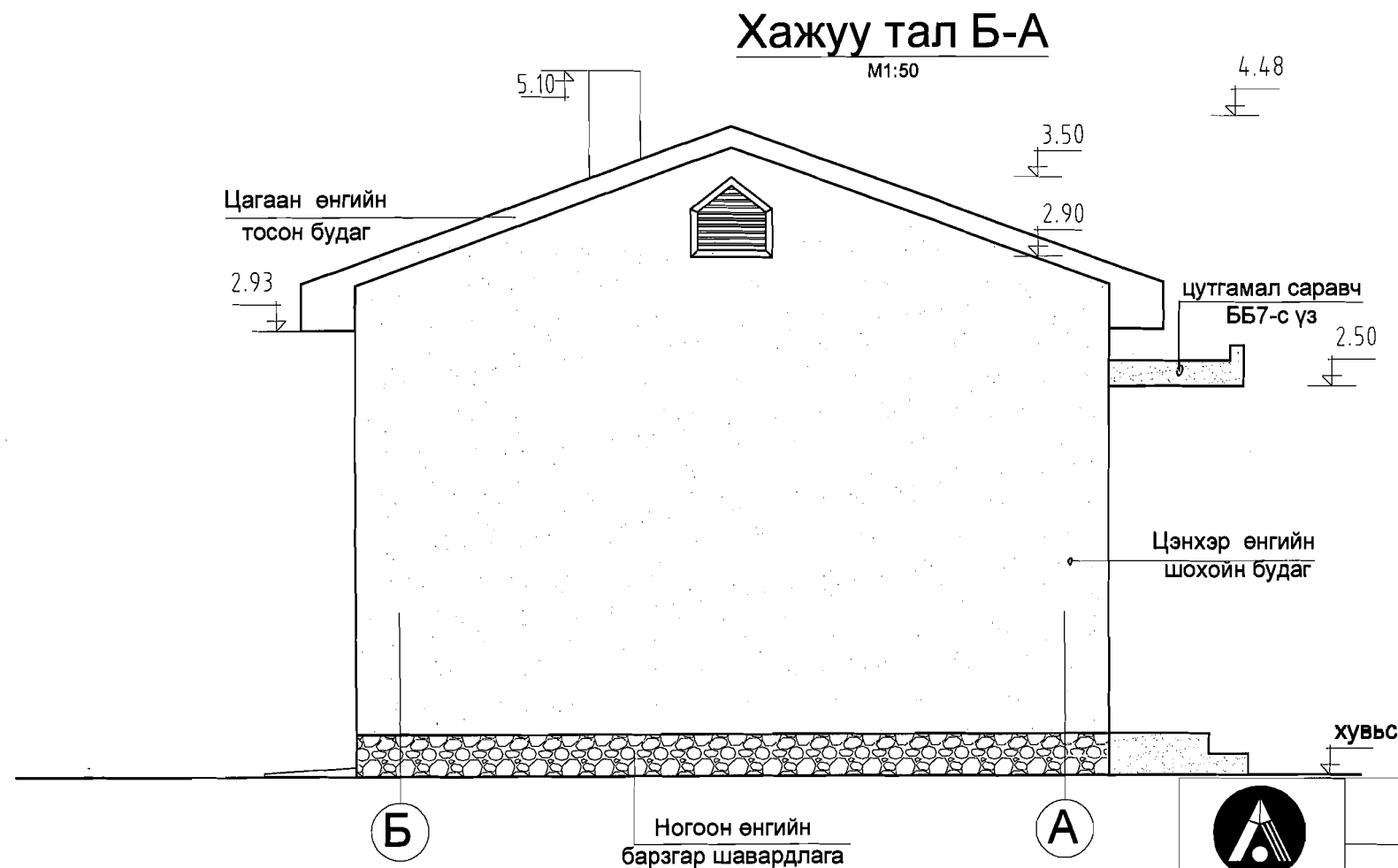
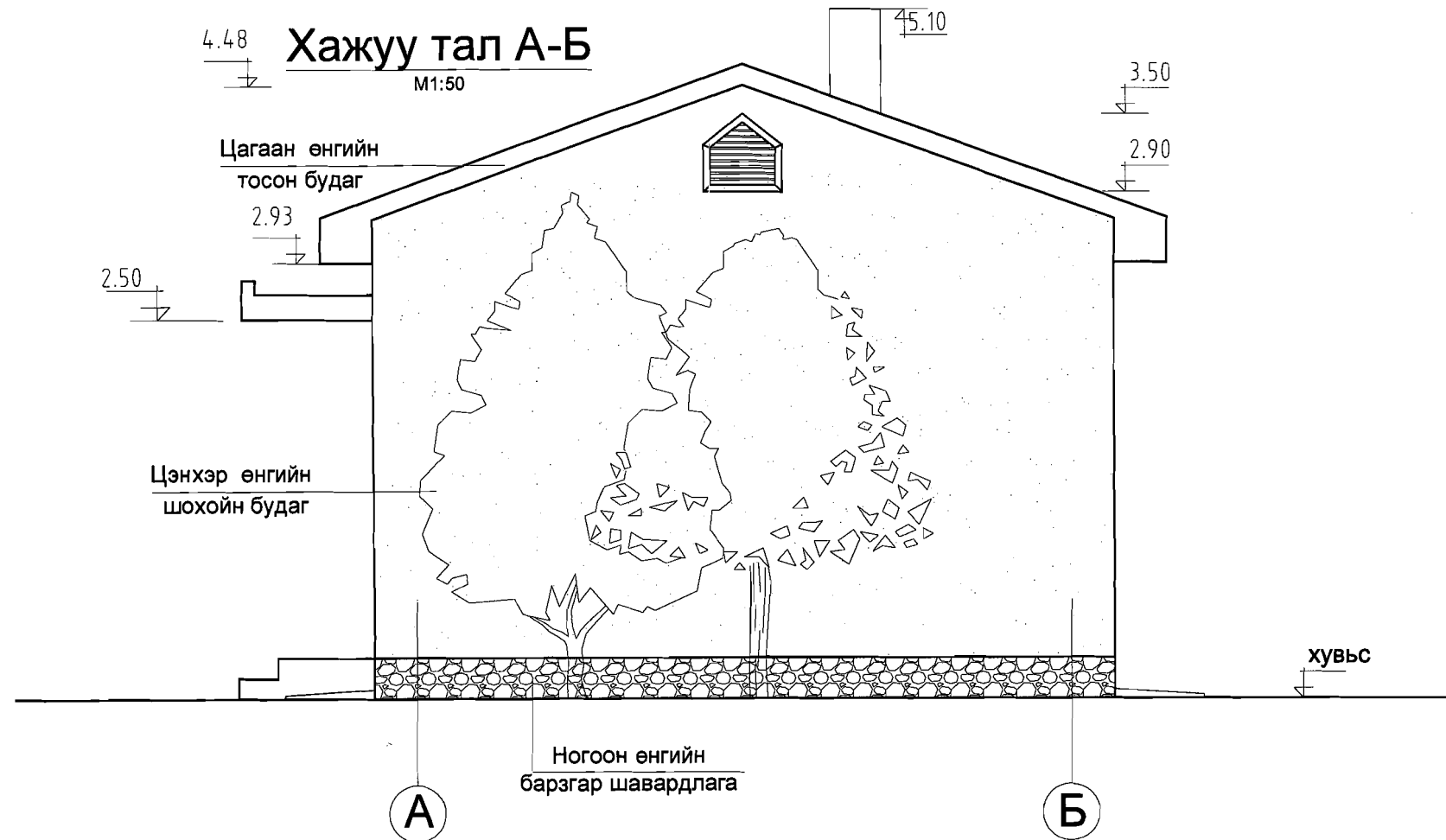


зураг  
төслийн  
"Цац суварга  
интернэшнл"  
ххк

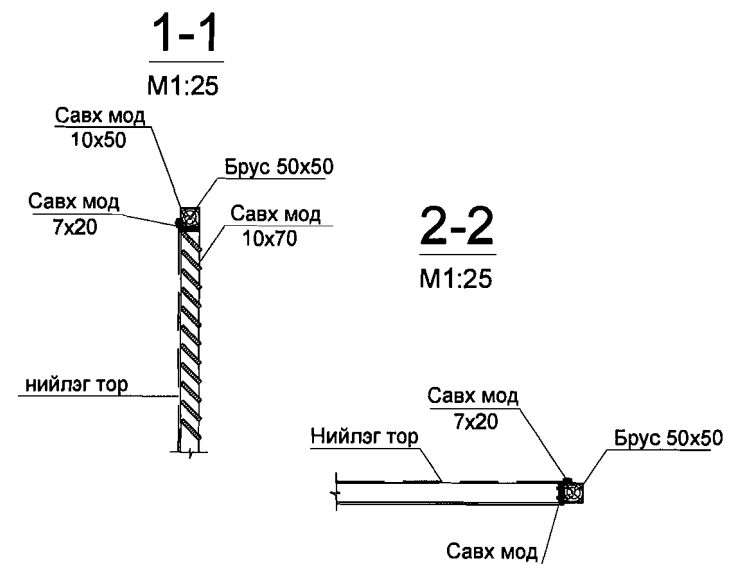
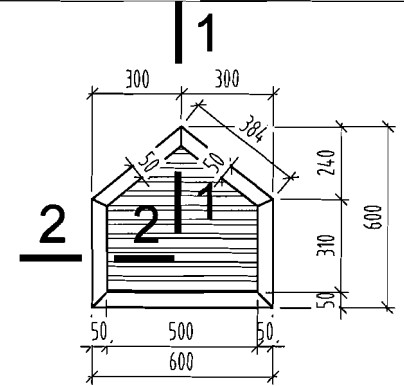
Эрчим Хүчний Хэмнэлттэй Хувийн орон сууц №1 ж

БА-

Архитектор	Д.Эрдэнэбилэг	  	Нүүр тал 1-2, Ар тал 2-1		
Гүйцэтгэсэн	Г.Уянга		ЕГ шифр: TS 2009 -150 ж		
Шалгасан	Д.Эрдэнэбилэг		2010 он 8 сар		
			Масштаб		
			Үе шат	хуудас	бүх хууд
			А.3	5	9



**Салхижуулалтын  
ЦОНХ 2Ш /нийт - 0.12 м³ мод/**



Барилгын нийт гадна гадаргууд сайн чанарын шавардлага хийнэ. Гадна заслыг зурагт үзүүлсний дагуу хийж гүйцэтгэх хэрэгтэй. Гадна шат довжоонд барзгар хальтирдаггүй гадаргуутай хавтан нааж өгнө. Барилгад 60см -ийн өргөн бетонон хаявчийг 80-100мм-ийн зузаантайгаар  $i=0.02$  налуутайгаар 100 маркийн бетоноор эргэн тойрон хийнэ. Гадна довжоог зурагт үзүүлсний дагуу цутгана.



зураг  
төслийн  
"Цац суварга  
интернэшнл"  
ХХК

Эрчим Хүчний Хэмнэлттэй Хувийн орон сууц №1 ж

Архитектор	Д.Эрдэнэбилэг	<i>[Signature]</i>
Гүйцэтгэсэн	Г.Уянга	<i>[Signature]</i>
Шалгасан	Д.Эрдэнэбилэг	<i>[Signature]</i>

Хажуу тал А-Б, Б-А

ЕГ шифр: TS 2009 -150 ж

**БА-**

Масштаб

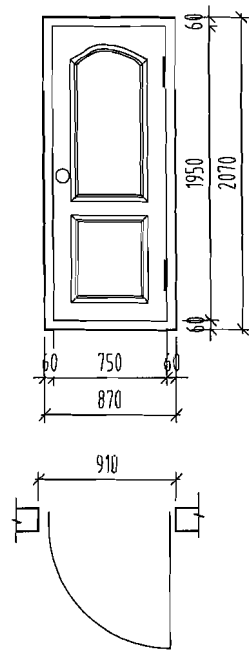
Үе шат	хуудас	бүх хууд
--------	--------	----------

А.3	6	9
-----	---	---

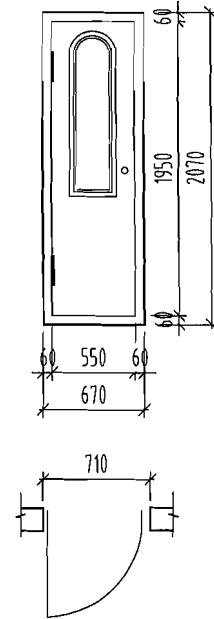
2010 он 8 сар

## Цонх, хаалганы тодорхойлолт

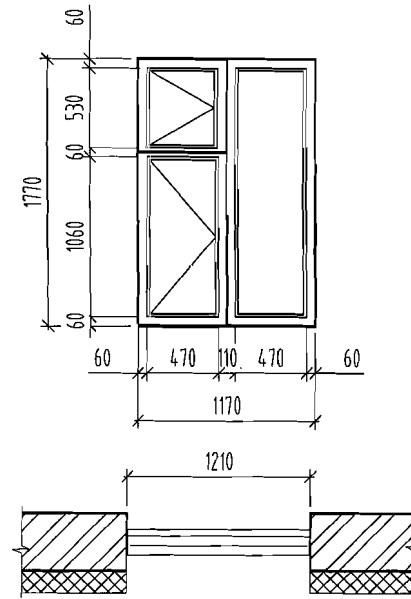
**ХБ 21x9**  
M1:50



**ХБ 21x7**  
M1:50



**Ц12x18**  
M1:50



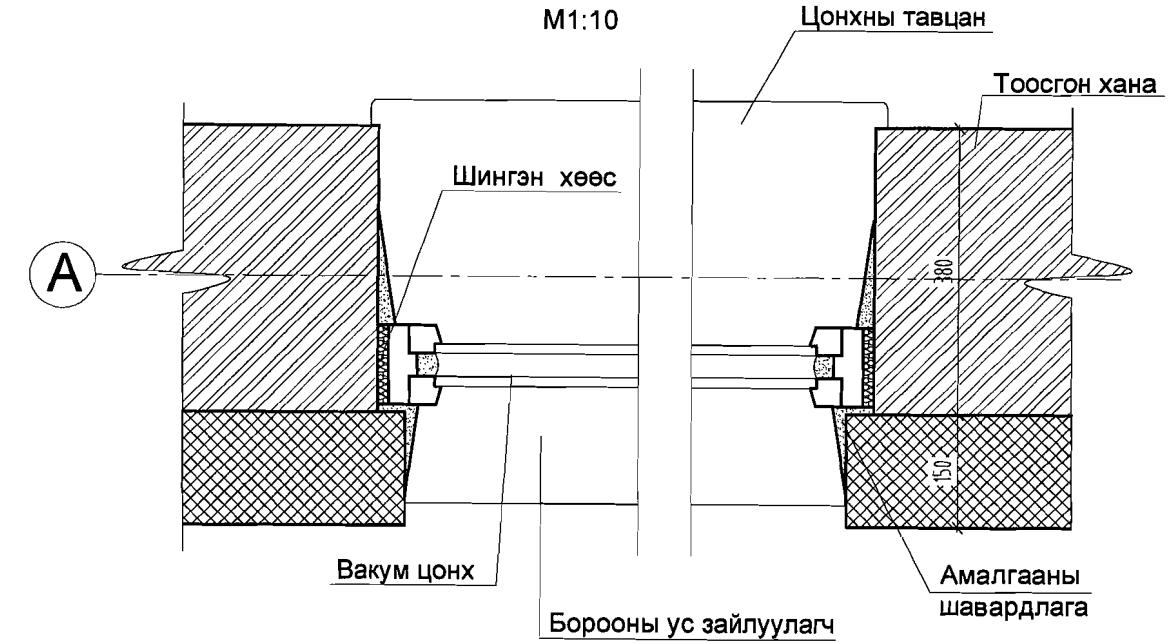
Монгол улсад мөрдөгдөж буй барилгын хуванцар /PVC/ цонх, хаалгыг стандарт MNS 5830: 2007 техникийн шаардлага хангасан хаалга цонх үйлдвэрлэх эрх бүхий компанид үйлдвэрлэсэн байх шаардлагатай. Цонх хаалгыг хуудас БА-7-р хуудсанд үзүүлсэний дагуу тоо, загвар хэмжээний дагуу тусгай захиалгаар үйлдвэрлэлийн стандарт технологээр захиалан хийлгэж угсрах ба завсар зайг шингэн хөөсөөр сайтар чигжиж өгөх хэрэгтэй. Цонх хаалгыг цанталтын цэгийг өнгөрөөж суулгах хэрэгтэй. Хуванцар рамтай цонхыг 3 давхар шиллэгээтэй байхаар тооцсон ба шилний хоорондох гуурсны өргөн 12 мм байна. Хэрэв 2 давхар шиллэгээтэй бол шилний хоорондох гуурсны өргөн 16 мм-с бага байж болохгүй.

## Цонх, хаалганы тодорхойлолт

№	Марк	Нэр	Тоо ширхэг			Тайлбар
			Баруун	Зүүн	Бүгд	
1	Ц 12 x 18	Цонх 1170x1770			2	
2	ХБ 21x10	Хаалга 2070x870	2		2	
3	ХБ 21x8	Хаалга 2070x670		1	1	

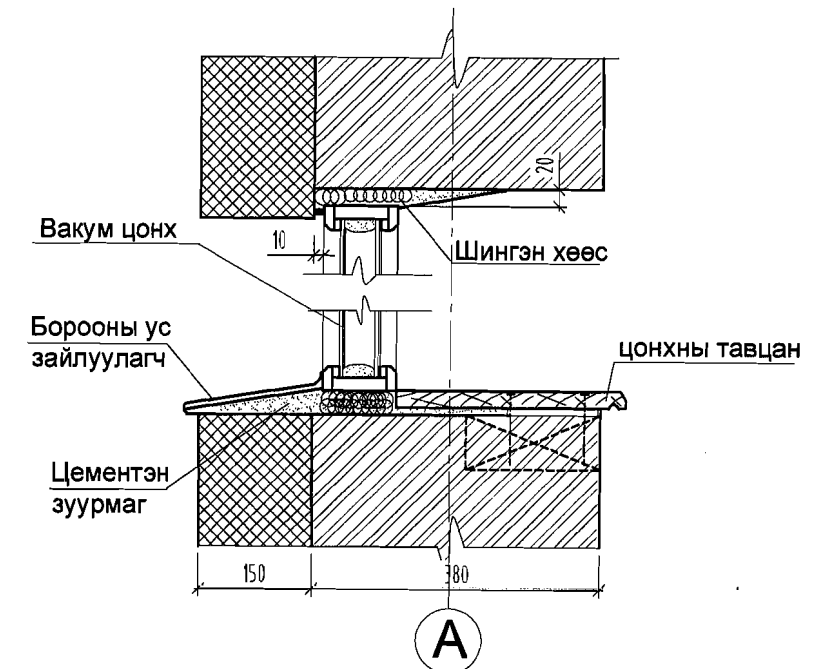
## Цонхыг хэвтээ чиглэлд дулаалах байдал

M1:10



## Цонхыг босоо чиглэлд дулаалах байдал

M1:10



Эрчим Хүчний Хэмнэлттэй Хувийн орон сууц №1 ж

Архитектор	Д.Эрдэнэбилэг	<i>[Signature]</i>
Гүйцэтгэсэн	Г.Уянга	<i>[Signature]</i>
Шалгасан	Д.Эрдэнэбилэг	<i>[Signature]</i>

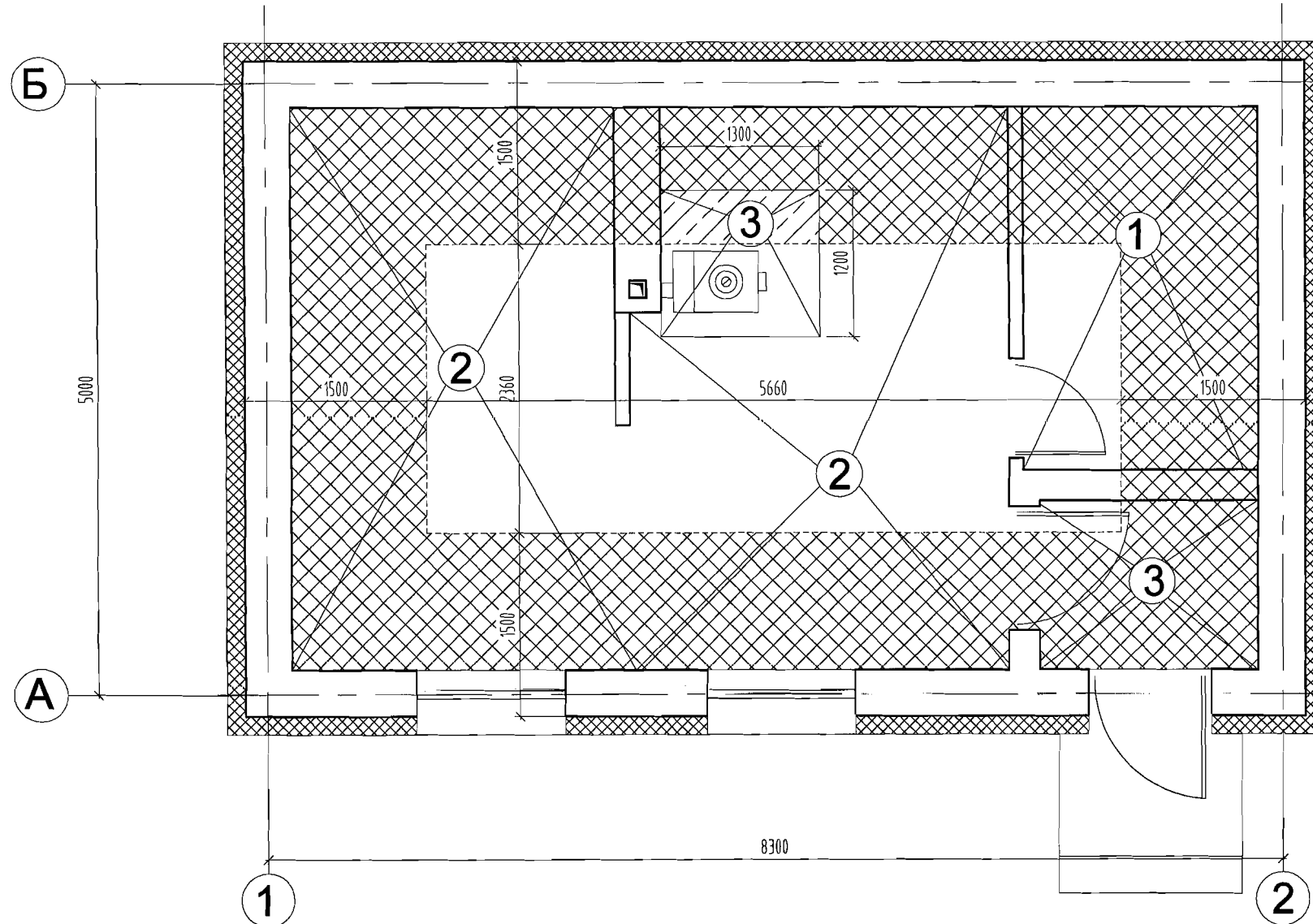
Цонх, хаалганы тодорхойлолт  
ЕГ шифр: TS 2009 -150 ж

**БА-**

Масштаб		
Үе шат	хуудас	бүх хууд
А.3	7	9
2010 он 8 сар		

# Шалны байгуулалт

M1:50



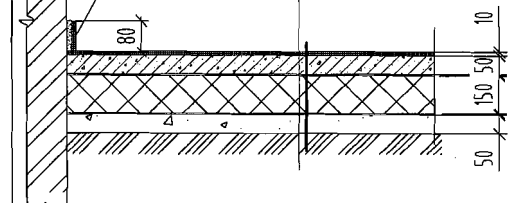
Байгуулалт дахь  
өрөөний нэр

Шалны хийц бүтэц

Ариун цэврийн  
өрөө 5.70 м<sup>2</sup>

1

Керамик  
плинтус

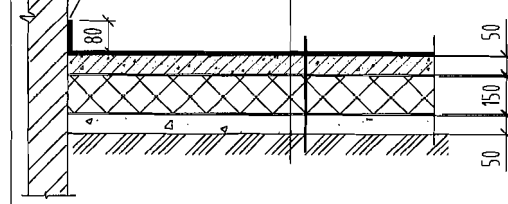


Керамик хавтан  
Арм цементэн тэгшилгээ 50мм  
Уур тусгаарлагч 1 үе  
Дул полистирол РЕ 50 150 мм  
Ус тусгаарлагч 1 үе  
Дэвсгэр бетон В7,5 50 мм  
Нягтруулсан хөрс

Гал тогоо,  
Унтлагын өрөө,  
24.64 м<sup>2</sup>

2

плинтус



Ламинатан шал  
Зөөлөвч  
Армцементэн тэгшилгээ 50мм  
Уур тусгаарлагч 1 үе  
Дул полистирол РЕ 50 150 мм  
Ус тусгаарлагч 1 үе  
Дэвсгэр бетон В7,5 50 мм  
Нягтруулсан хөрс

гонх,  
зуухны өмнөх  
хэсэг 4.03 м<sup>2</sup>

3



Арм цем тэг 50мм  
Уур тусгаарлагч 1 үе  
Дул полистирол РЕ 50 150 мм  
Ус тусгаарлагч 1 үе  
Дэвсгэр бетон В7,5 50 мм  
Нягтруулсан хөрс

Уг зургийг бусад зургуудтай хамтатган үзэж ажлыг гүйцэтгэнэ. Шалыг гадна хананаас 1,5 м-н зайд дулаалгатайгаар төлөвлөсөн. Өрөөний тодорхойлолтыг БА 2-с үзнэ.



зураг  
төслийн  
"Цац суварга  
интернэшнл"  
ХХК

Эрчим Хүчний Хэмнэлттэй Хувийн орон сууц №1 ж

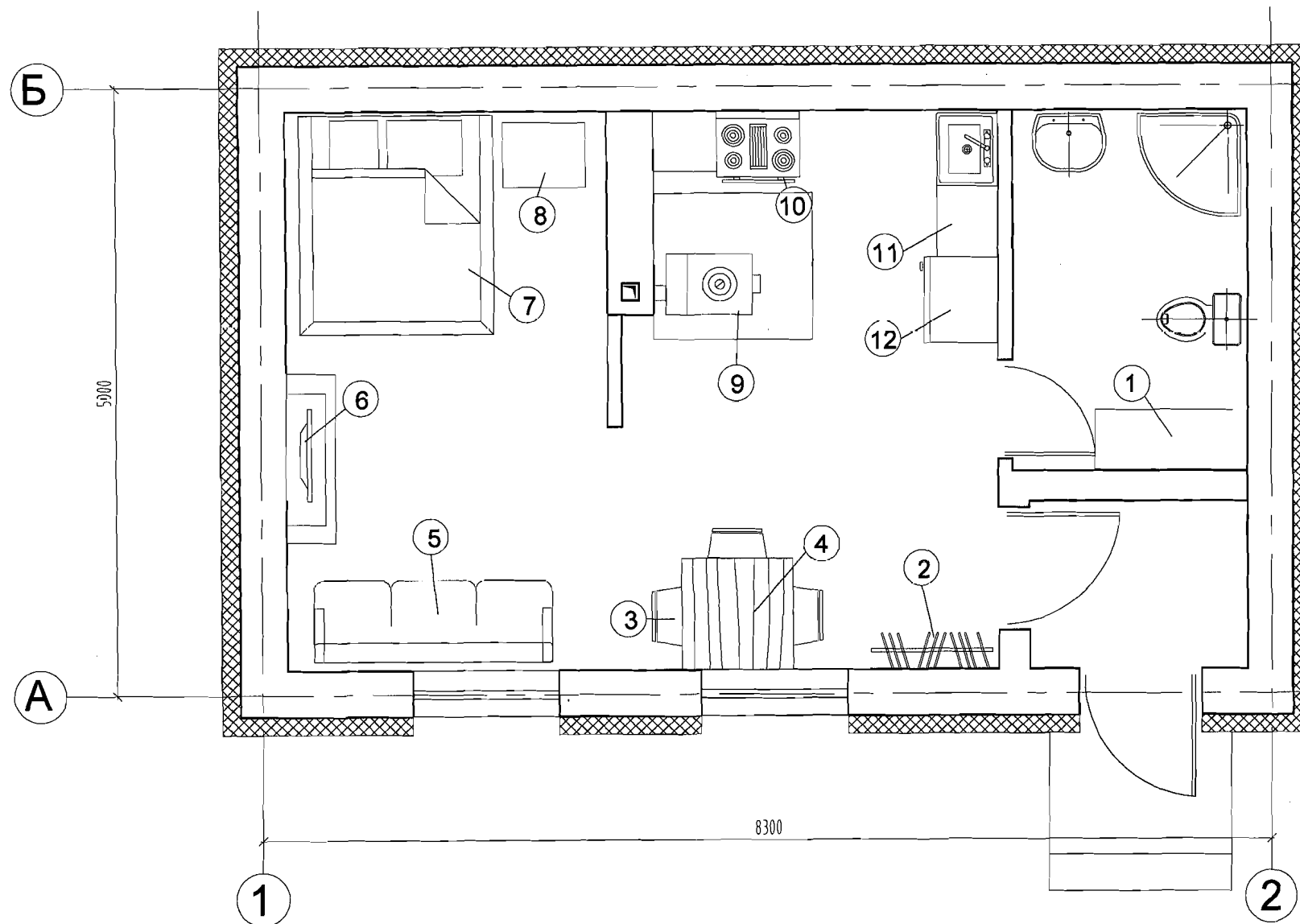
БА-

Архитектор	Д.Эрдэнэбилэг	<i>[Signature]</i>	Шалны байгуулалт	Масштаб		
Гүйцэтгэсэн	Г.Уянга	<i>[Signature]</i>		Үе шат	хуудас	бүх хууд
Шалгасан	Д.Эрдэнэбилэг	<i>[Signature]</i>		А.3	8	9
			ЕГ шифр: TS 2009 -150 ж	2010 он 8 сар		

# Тавилгын байгуулалт

M1:50

# Тавилгын тодорхойлолт



№	Тоног төхөөрөмжийн нэр	Тоо шир
1	Усны бак	1
2	Хувцасны өлгүүр	1
3	Түшлэгтэй сандал	3
4	Хоолны ширээ	1
5	Буйдан	1
6	Телевиз	1
7	2 хүний ор	1
8	Жижиг ширээ	1
9	Ханан пийшин	1
10	Плитка	1
11	Бэлтгэлийн ширээ	1
12	Хөргөгч	1

Уг зургийг бусад зургуудтай хамтатган үзэж ажлыг гүйцэтгэнэ.  
Өрөөний тодорхойлолтыг БА 2-с үзнэ.



зураг төслийн  
"Цац суварга  
интернэшнл"  
ХХК

Эрчим Хүчний Хэмнэлттэй Хувийн орон сууц №1 ж

Эрчим Хүчний Хэмнэлттэй Хувийн орон сууц №1 ж			БА-		
Архитектор	Д.Эрдэнэбилэг	<i>[Signature]</i>	Тавилгын байгуулалт		
Гүйцэтгэсэн	Г.Уянга	<i>[Signature]</i>	ЕГ шифр: TS 2009 -150 ж		
Шалгасан	Д.Эрдэнэбилэг	<i>[Signature]</i>	Масштаб		
			Үе шат	хуудас	бүх хууд
			А.3	9	9
			2010 он 8 сар		

#### Ерөнхий хэсэг

Амины орон сууцны ажлын зургийг батлагдсан зургийн даалгавар, барилгын зураг төсөл боловсруулах гэрээг үндэслэн зураг төслийн "Цац суварга интернэшнл" ХХК-д боловсруулав.

-Барилгын зураг төслийг дараахи байгаль цаг уурын нөхцөлд тохируулан төсөллөв.

Үнүд: Газар чичэрхийллийн балл 7,8 балл  
Гадна агаарын тооцооны температур -39°C  
Цасны ачаалал 50кг/м2  
Салхины шахац 35 кг/м2

-Барилгын хийц бүтээцийн шийдэл нь тэнхлэгээрээ 8.3м х 5 м хэмжээтэй нэг давхар, тоосгон ханатай, цутгамал хучилттай байна.

Зураг төслийг боловсруулахдаа барилга угсралтын ажлыг зөвхөн дулааны улиралд хийх тохиолдолд БНБД 3.02.01-90, БНБД 3.03.05-90-ийн зохих заалтыг баримтлах шаардлагатай.

#### Буурь

Буурь хөрсийг жижиг ширхэгтэй элсэн хөрс байхаар төсөллөв. Газар шорооны ажил гэсгэлэн нөхцөлд гар аргаар малтахад 3.

Урьдчилсан тооцооны эсэргүүцэл  $R_0=400$  кПа, Улирлын хөлдөлтийн гүн 3,8м. Улирлын хөлдөлтийн бүсэд сулавтар хүчтэй овойлт үүсгэнэ.

Хөрсний ус болон олон жилийн цэвдэг илрээгүй гэж тооцлоо.

#### Суурь

Суурийг цутгамал төмөр бетон бүстэй шугаман суурьтайгаар хийхээр төлөвлөв. Шугаман суурийг В7.5 ангийн бетоноор цутгана. Төмөр бетон бүсийг В12,5 ангийн бетоноор цутгана. Суурийн дор зурагт зааснаар бетон дэвсгэр хийнэ. Суурийн ажлыг хийх явцад сууринд гарах нүх, шугам сүлжээний оролтыг заавал гаргаж өгсөн байх шаардлагатай. Шал довжоон дор хийгдэх шороог  $\gamma_{ск}=1.8\text{г/см}^3$  болтол 10 см тутамд нягтруулсаны дараа бетоны ажлыг гүйцэтгэх ба буцааж чигжих хөрсөнд овойлтгүй хөрс хэрэглэнэ. Ус зайлуулах бетон хаяавчыг 10см зузаантай 2%-ийн налуутайгаар В7.5 ангийн бетоноор хийж 2 см зузаантай 100 маркийн цементэн зуурмагаар өнгөлж өгөх ба бетон хаяавчийн доорхи хөрсийг дээрхи байдлаар нягтруулсан байх шаардлагатай. Газар шорооны ажлыг хийж эхлэхээс өмнө барилгажилтын талбайд тандалт хийж цахилгааны болон холбооны кабель, бусад шугам сүлжээ байгаа эсэхийг нарийн тодруулсан байх шаардлагатай. Суурийн нүхийг нийтэд нь механизмаар ухах тохиолдолд төслийн түвшингээс 15 см дутуу ухах түүнээс доош суурь суух төслийн түвшин хүртэл гараар ухах хэрэгтэй. Буурь суурийн ажлыг гүйцэтгэх үед зургаас зөрүүтэй болон өөр төрлийн хөрс илэрсэн тохиолдолд зургийн зохиогчидод үзүүлж зохих шийдэл гаргуулах нь зүйтэй.

#### Хана

Гадна ханыг 380мм-ийн улаан тоосгоор өрөн, 50 маркийн цемент шохойн зуурмагаар гагнан, түүний гадна талаар нь дулаалга полистрол РЕ35 маркийн /MNS 4629-2007/ хавтангаар дулаалж зурагт заасны дагуу заслалыг гүйцэтгэнэ. Хөөсөнцөр хавтанг тоосгон хананд зориулалтын цавуугаар нааж тогтоон  $1\text{м}^2$  -т 5ш тэлэгч бүхий хадаасаар өрөмдөж цоолон бэхэлнэ. Тэлэгч хадаасыг хананд 15-20см гүнтэй орсон байхаар тооцож дулаалгын зузааныг нэмж хадаасыг сонгоно.

Салхивчийн сувгийн хана, парапет болон ариун цэврийн өрөөний ханыг 75 маркийн улаан тоосгоор өрж, 50 маркийн цемент шохойн зуурмагаар гагнан, өргийн дагуу 675 мм тутамд тор тавьж хүчитгэж өгнө.

#### Ялуу

Төмөр бетон ялууг альбом цув, В1.038-1 дэв-1-ийн дагуу сонгосон. Ялууны суулт нь 1.5м -ээс илүү өргөнтэй нүхний дээр 35 см багагүй 1.5м хүртэлх нүхэн дээр 25см -ээс багагүй дэрлүүлж суулгана. Угсармал төмөр бетон ялууг 100 маркийн жигд тараасан бэхжээгүй шинэхэн зуурмаган дээр суулгана.

#### Хучилт

Хучилтыг цутгамалаар зурагт үзүүлсний дагуу В15 ангийн бетоноор цутгаж хийх бөгөөд дүүргэгчийн ширхэглэл 35 мм-с ихгүй байна. Ажлын арматурт ГОСТ 5781-82 А-III, хөндлөн арматурт ГОСТ 5781-82 А-I ангийн арматур авлаа. Хучилтыг цутгахаас өмнө бусад хоршихын зургуудыг хамтатган үзэж салхивчийн болон бусад шугам хоолойн нүхнүүдийг гаргаж өгсөн байх шаардлагатай.

Бетоны угсралтын ажил гүйцэтгэхдээ угсралтын "Цутгамал бетон төмөр бетон бүтээц" -ийн норм дүрэм БНБД 52.02.05 -ийг нарийн баримталбал зохино. Хэв хашмал нь бат бэх, тогтвортой нөхцөлөөр хангагдсан байх шаардлагатай. Бетоны бат бэх нь 70% -даа хүрэхээс өмнө буюу 28 хоногоос өмнө хэв хашмалыг задалж авч болохгүй. Бетон зуурмагаас холбогдох журмын дагуу дээж авч төслийн төлөвлөлтийн маркад хүрч байгаа эсэхийг тодорхойлсоны дараа цутгалтын ажлыг эхлэх хэрэгтэй.

- Цутгамал хийцийн бетон марк нь БНБД 2.03.01-90 -д заасан бетоны дараах ангилалд харгалзана. БМ-250/В20/, БМ-200/В15/, БМ-150/В12.5/, БМ-100/В7.5/

#### Шувуу нуруу

- Бүх модон хийцийг галаас болон үжил эсэргүүцэх зорилгоор дараах найрлага бүхий уусмалаар 72 цагийн зайтайгаар 2 удаа нэвчилт хийсэн байх шаардлагатай. Үүнд: ус 11%, шохой 74%, шар шавар 4%, давс 11% байна.
- Дээврийн модон элементүүд ханатай шүргэлцэх гадаргууд 1 үе хар цаас /толь/ дэвсэж чийгнээс хамгаална.
- Дээврийн салхижуулалтын цонхыг газар дээр нь тохируулан хийнэ.
- Дээврийн бүтээцийн зүсмэл модон материал 20%-иас ихгүй чийглэгтэй байх ёстой.
- Болтны диаметр 12 мм-с багагүй байна.

## ББ маркийн зургийн жагсаалт

Д/д	Нэр	Марк
1	Зургийн жагсаалт тайлбар бичиг	ББ-1
2	Суурийн байгуулалт, гадна довжоо	ББ-2
3	Суурийн огтлолууд, түүвэр	ББ-3
4	Ялуу ханын торны байгуулалт	ББ-4
5	Ханын торны хэсэглэлүүд, түүвэр	ББ-5
6	Төмөр бетон зүрхэвч	ББ-6
7	Хучилтын байгуулалт, огтлол 1-1-3-3	ББ-7
8	Хучилтын дамнуруу ДН-1	ББ-8
9	Шувуу нурууны байгуулалт, хэсэглэл, түүвэр	ББ-9
10	Шувуу нурууны огтлол, хэсэглэлүүд	ББ-10



зураг төслийн  
"Цац суварга интернэшнл"  
ХХК

Эрчим Хүчний Хэмнэлттэй Хувийн орон сууц №1 ж

ББ-

Зургийн жагсаалт, тайлбар бичиг			Масштаб		
Инженер	Г.Өлзий		Үе шат	хуудас	бүх хууд
Гүйцэтгэсэн	Г.Уянга		А.3	1	10
Шалгасан	Б.Гантөмөр		2010 он 8 сар		

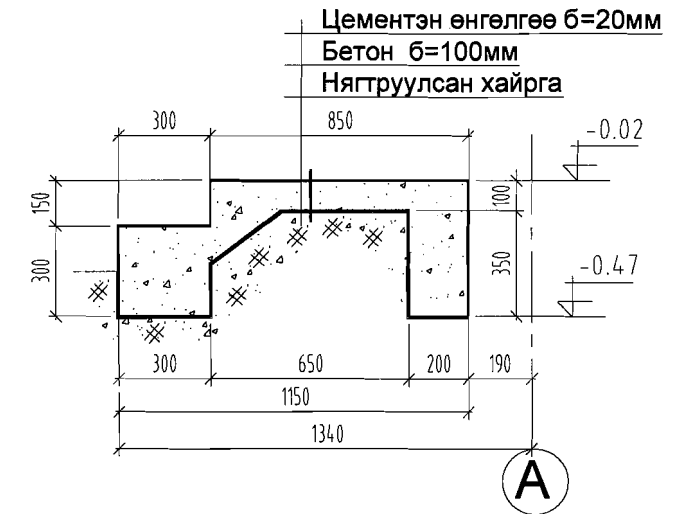
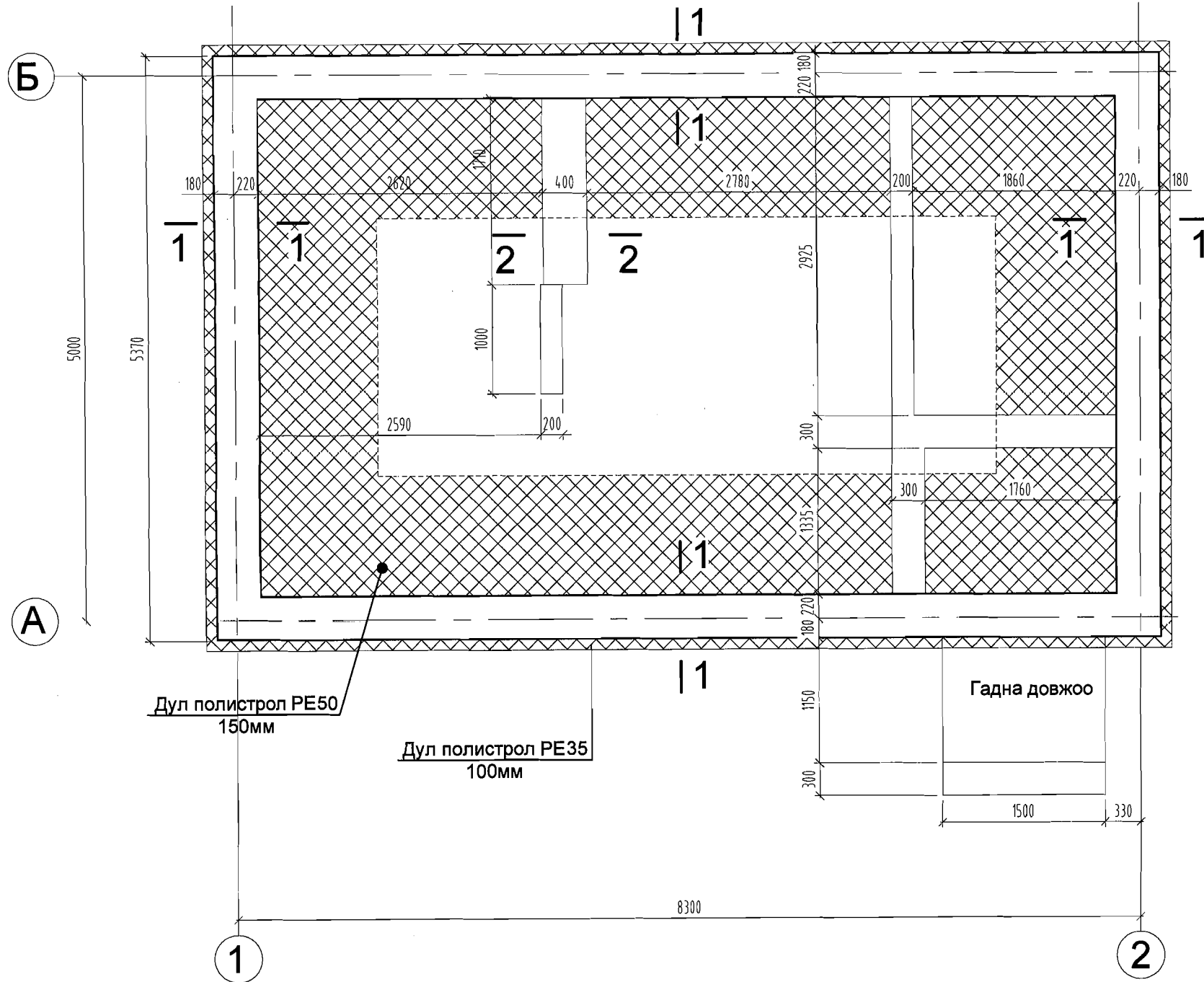


# Суурийн байгуулалт

M1:50

# Гадна довжоо

M1:25



## Буурь

Буурь хөрсийг жижиг ширхэгтэй элсэн хөрс байхаар төсөлөв. Газар шорооны ажил гэгсгэлэн нөхцөлд гар аргаар малтахад 3. Урьдчилсан тооцооны эсэргүүцэл  $R_0=400$  кПа, Улирлын хөлдөлтийн гүн 3,8м. Улирлын хөлдөлтийн бүсэд сулавтар хүчтэй овойлт үүсгэнэ. Хөрсний ус болон олон жилийн цэвдэг илрээгүй гэж тооцлоо.

## Суурь

Суурийг цутгамал төмөр бетон бүстэй шугаман суурьтайгаар хийхээр төлөвлөв. Шугаман суурийг В7.5 ангийн бетоноор цутгана. Төмөр бетон бүсийг В12,5 ангийн бетоноор цутгана. Суурийн дор зурагт зааснаар бетон дэвсгэр хийнэ. Суурийн ажлыг хийх явцад сууринд гарах нүх, шугам сүлжээний оролтыг заавал гаргаж өгсөн байх шаардлагатай. Шал довжоон дор хийгдэх шороог  $\rho_{sk}=1.8$  г/см<sup>3</sup> болтол 10 см тутамд нягтруулсаны дараа бетоны ажлыг гүйцэтгэх ба буцааж чигжих хөрсөнд овойлтгүй хөрс хэрэглэнэ. Ус зайлуулах бетон хаявчыг 10см зузаантай 2%-ийн налуутайгаар В7.5 ангийн бетоноор хийж 2 см зузаантай 100 маркийн цементэн зуурмагаар өнгөлж өгөх ба бетон хаявчийн доорхи хөрсийг дээрхи байдлаар нягтруулсан байх шаардлагатай. Газар шорооны ажлыг хийж эхлэхээс өмнө барилгажилтын талбайд тандалт хийж цахилгааны болон холбооны кабель, бусад шугам сүлжээ байгаа эсэхийг нарийн тодруулсан байх шаардлагатай. Суурийн нүхийг нийтэд нь механизмаар ухах тохиолдолд төслийн түвшингээс 15 см дутуу ухаж түүнээс доош суурь суух төслийн түвшин хүртэл гараар ухах хэрэгтэй. Буурь суурийн ажлыг гүйцэтгэх үед зургаас зөрүүтэй болон өөр төрлийн хөрс илэрсэн тохиолдолд зургийн зохиогчидод үзүүлж зохих шийдэл гаргуулах нь зүйтэй. Суурийн огтлолуудыг ББ-3-д үзнэ.



зураг төслийн  
"Цац суварга  
интернэшнл"  
ХХК

Эрчим Хүчний Хэмнэлттэй Хувийн орон сууц №1 ж

Инженер

Г.Өлзий

Гүйцэтгэсэн

Г.Уянга

Шалгасан

Б.Гантөмөр

Суурийн байгуулалт, гадна довжоо

ЕГ шифр: TS 2009 -150 ж

ББ-

Масштаб

Үе шат

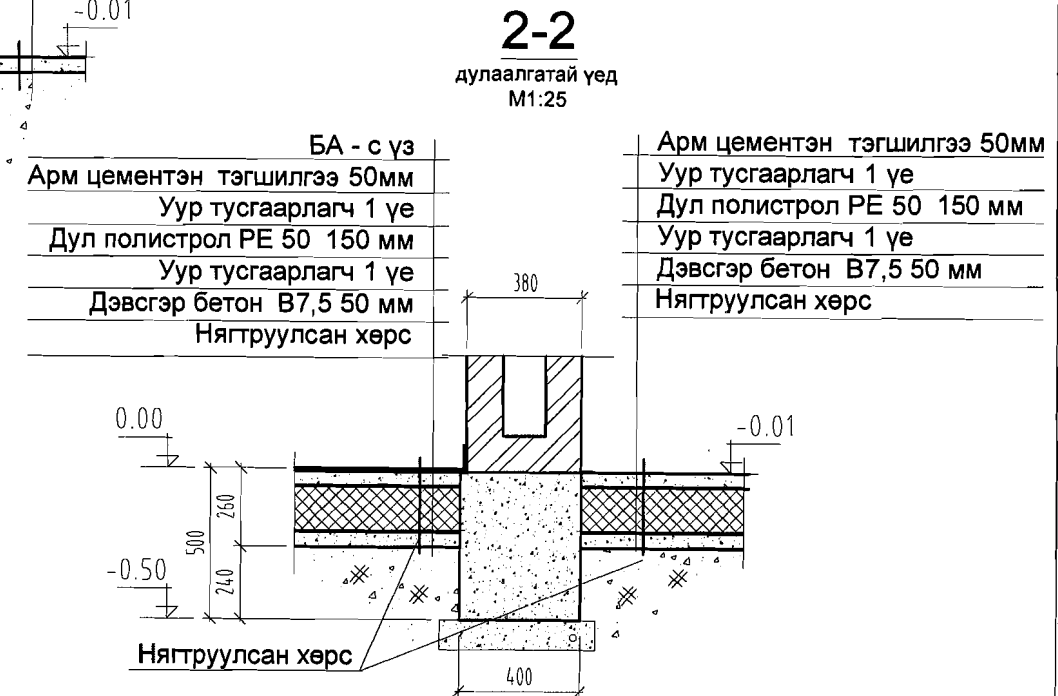
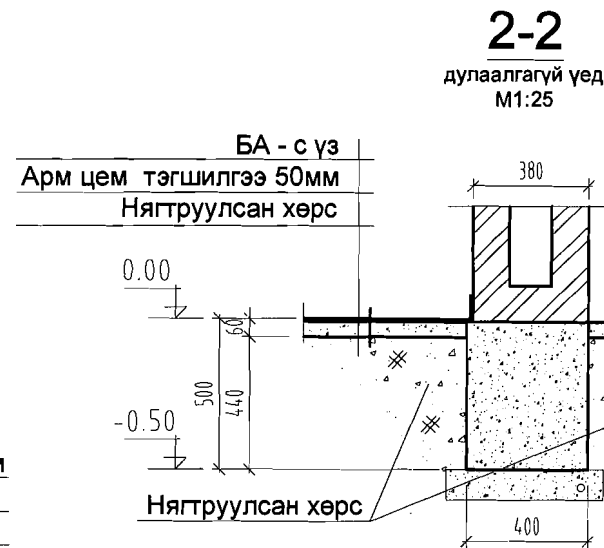
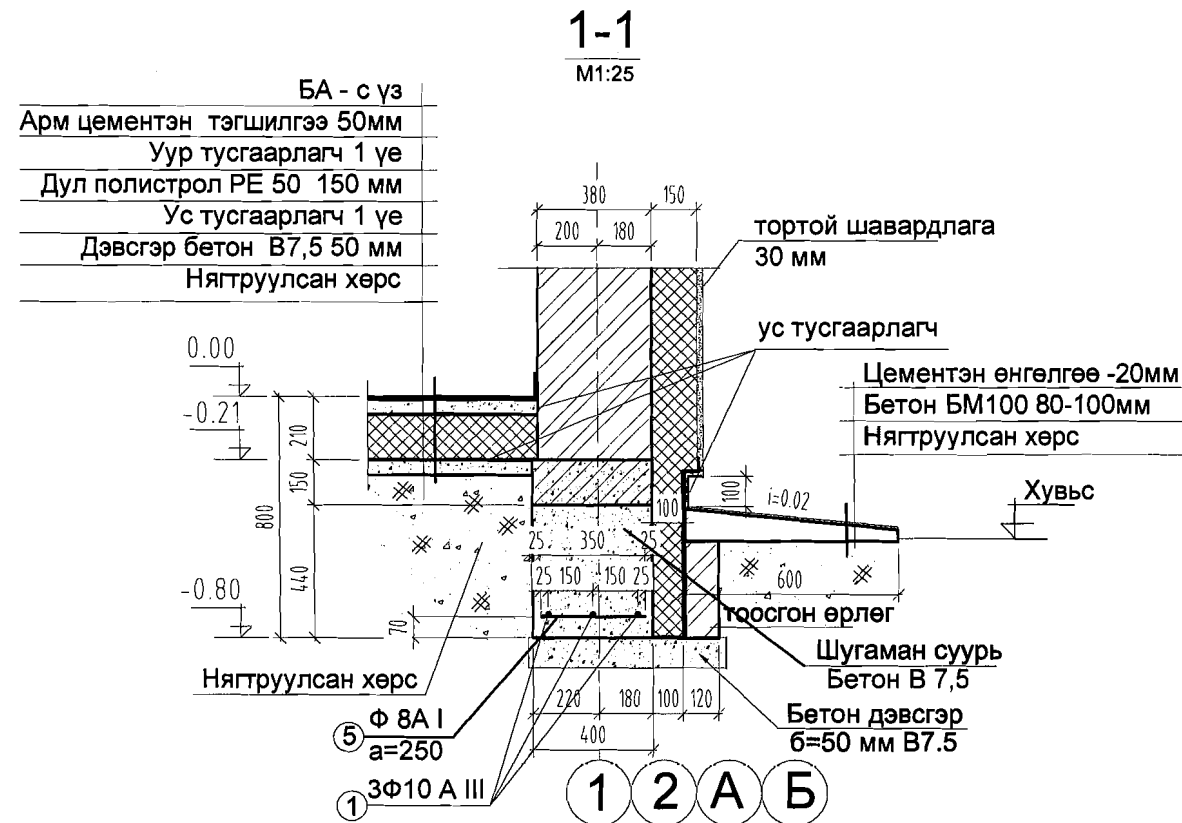
хуудас бүх хууд

А.3

2

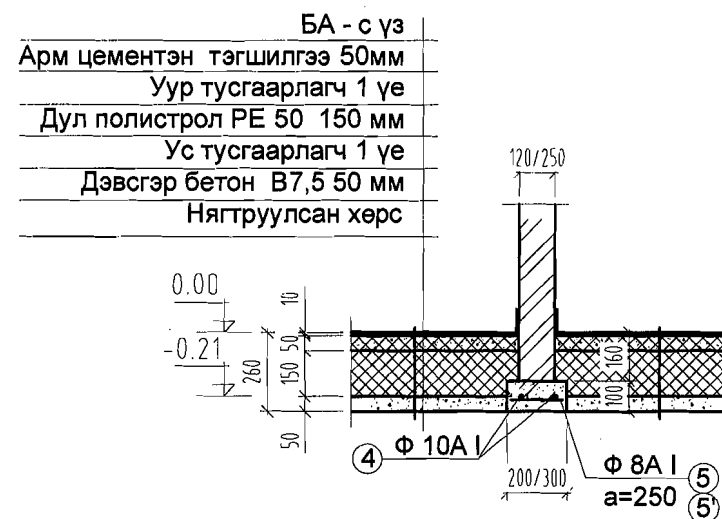
10

2010 он 8 сар



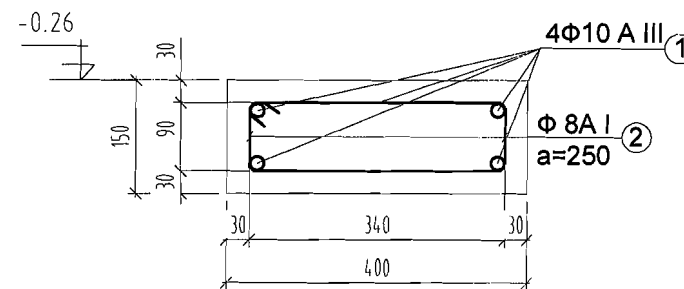
### Хамар ханын суурь

M1:25



### Төмөр бетон бүс

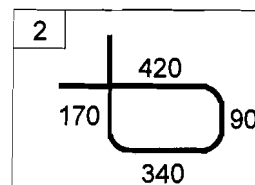
M1:10



### Суурийн түүвэр

поз	Тэмдэглэгээ	тоо /ш/	Хүнд /кг/	
			Нэгж	Нийт
	<b>төмөр бетон бүс</b>		<b>177.3</b>	
1	∅ 10 А III ГОСТ 5781-82 L= 27.43 у.м	7	17.0	119.0
2	∅ 8 А I ГОСТ 5781-82 L= 1020	109	0.4	43.4
5	∅ 8 А I ГОСТ 5781-82 L= 350	109	0.1	14.9
	Материал Бетон В12.5	1.64		м3
	<b>Шугаман суурь</b>			
	Материал Бетон В7.5	2.63		м3
	<b>Гадна довжоо</b>			
	Материал Бетон В7.5	0.48		м3
	<b>Хамар ханын суурь</b>			<b>13.2</b>
3	∅ 8 А I ГОСТ 5781-82 L= 180	34	0.1	2.4
3'	∅ 8 А I ГОСТ 5781-82 L= 280	13	0.1	1.4
4	∅ 8 А I ГОСТ 5781-82 L= 12у.м	2	4.7	9.4
	Материал Бетон В7.5	0.26		м3

Уг зургийг бусад зургийн хамт үзэн ажлыг гүйцэтгэнэ. Суурийн огтлолын тэмдэглэгээг ББ2-с үзнэ. Суурийн ажлыг хийх явцад сууринд гарах нүх, шугам сүлжээний оролтыг заавал гаргаж өгсөн байх шаардлагатай. Шал довжоон дор хийгдэх шороог  $\gamma_{ск}=1.8г/см^3$  болтол 10см тутамд нягтруулсаны дараа бетоны ажлыг гүйцэтгэх ба буцааж чигжих хөрсөнд овойлтгүй хөрс хэрэглэнэ. Ус зайлуулах бетон хаяавчыг 10см зузаантай 2%-ийн налуутайгаар В7.5 ангийн бетоноор хийж 2 см зузаантай 100 маркийн цементэн зуурмагаар өнгөлж өгөх ба бетон хаяавчийн доорхи хөрсийг дээрхи байдлаар нягтруулсан байх шаардлагатай.



зураг төслийн  
"Цац суварга  
интернэшнл"  
ХХК

Эрчим Хүчний Хэмнэлттэй Хувийн орон сууц №1 ж

Инженер Г.Өлзий  
Гүйцэтгэсэн Г.Уянга  
Шалгасан Б.Гантөмөр

Суурийн огтлолууд, түүвэр

ЕГ шифр: TS 2009 -150 ж

**ББ-**

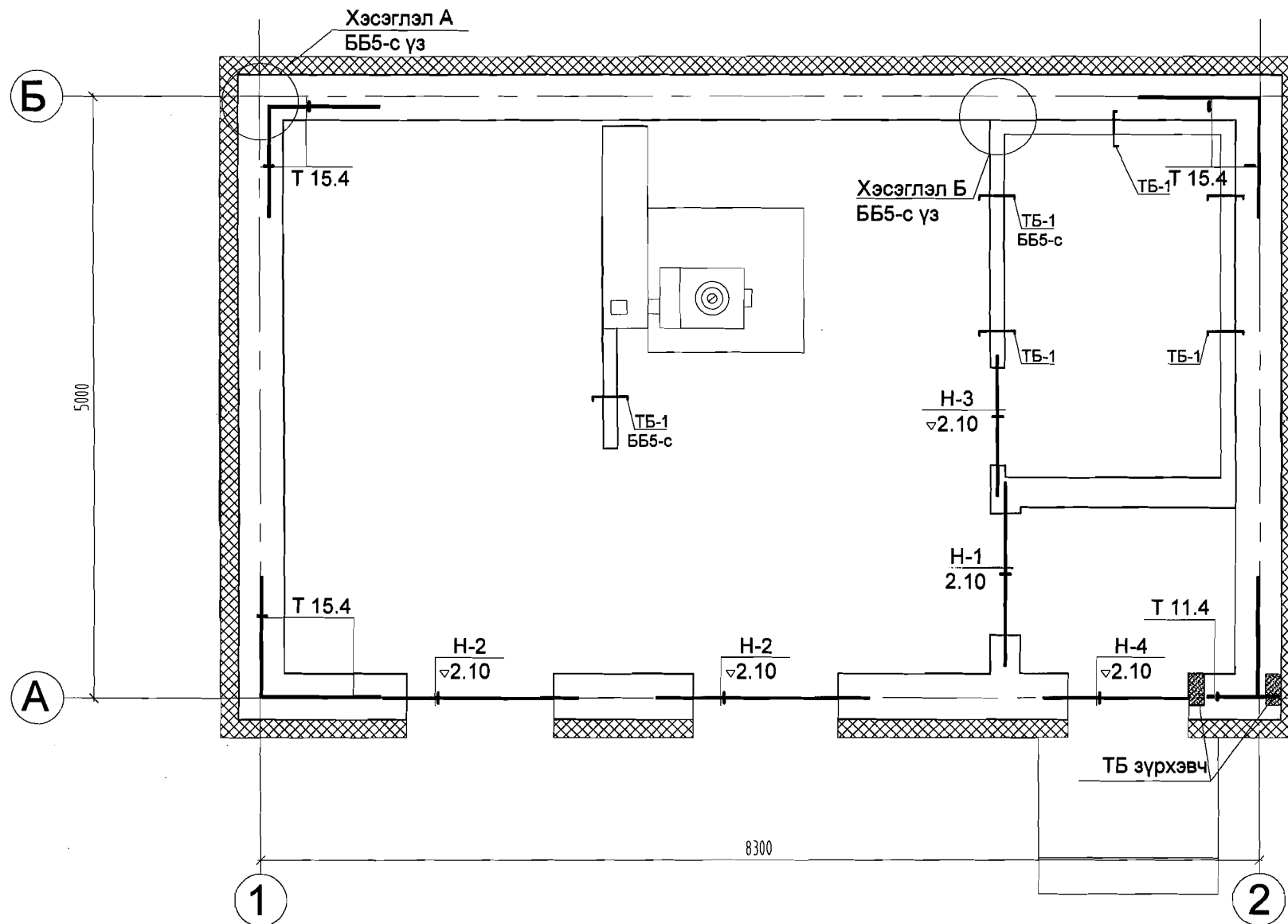
Масштаб

Үе шат хуудас бүх хууд  
А.3 3 10

2010 он 8 сар

# Ялуу, ханын торны байгуулалт

M1:50



## Нүхэн дээр тавих эдлэлийн нэгдсэн түүвэр

Нүхний дугаар	Огтлолын бүдүүвч	Ялууны загвар	Нэг нүхэнд орох тоо	нүхний тоо	Бүгд
Н-1		2Я 15.12.14	2	1	2
Н-2		2ДЯ 18.12.22 Я 18.12.14	2 1	2	4 2
Н-3		Я12.12.8	1	1	1
Н-4		ЦЯ	1	1	1

## Ялууны түүвэр

Поз	Тэмдэглэгээ	Нэр	тоо ширхэг	Жин /кг/	Тайлбар
1	В1.0.38 - 1 Дэвтэр 1	Я12.12.8	1	30.00	
2	В1.0.38 - 1 Дэвтэр 1	Я15.12.14	2	60.00	
3	В1.0.38 - 1 Дэвтэр 1	Я18.12.14	4	70.00	
4	В1.0.38 - 1 Дэвтэр 1	ДЯ 18.12.22	2	120.00	
5	ББ6-с үз.	Цутгамал ялуу ЦЯ	1		

Уг зургийг бусад холбогдох зургуудтай хамтатган үзнэ.

Ханын торыг өргийн өдрийн 675 мм тутамд тавьж хүчитгэнэ. Цонх хаалгатай газар нь торыг тайрч тохируулан хийнэ. Угсармал ялууг 100 маркийн 2см зузаан бэхжээгүй цементэн зуурмаг дээр 250мм-ээс багагүй суулгах ба хэрэв 1,5м-ээс их нүхэн дээр ялуун 350 мм-с багагүй суулгаж өгнө.

Хөөсөнцөр хавтанг тоосгон хананд зориулалтын цавуугаар нааж тогтоон 1м<sup>2</sup> -т 5ш тэлэгч бүхий хадаасаар ерөмдөж цоолон бэхэлнэ. Тэлэгч хадаасыг хананд 15-20см гүнтэй орсон байхаар тооцож дулаалгын зузааныг нэмж хадаасыг сонгоно. Халхавч ханын хавтан ХХ2-н байрлалыг БА3,4-с үзнэ. Ханын торны хэсэглэл, торнууд, тэдгээрийн түүврийг ББ5-с үзнэ. Төмөр бетон зүрхэвч, цутгамал ялууг ББ6-с үзнэ.



зураг төслийн  
"Цац суварга  
интернэшнл"  
ХХК

Эрчим Хүчний Хэмнэлттэй Хувийн орон сууц №1 ж

Инженер Г.Өлзий  
Гүйцэтгэсэн Г.Уянга  
Шалгасан Б.Гантөмөр

Ялуу, ханын торны  
байгуулалт

ЕГ шифр: TS 2009 -150 ж

ББ-

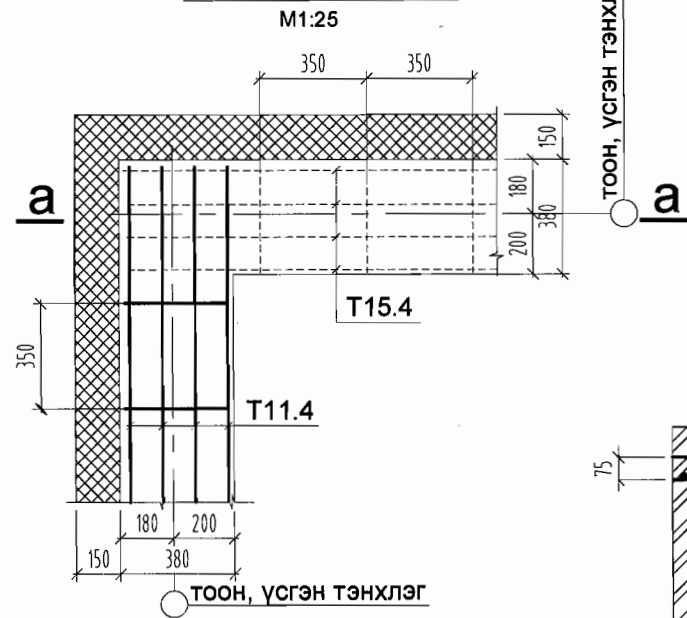
Масштаб

Үе шат хуудас бүх хууд

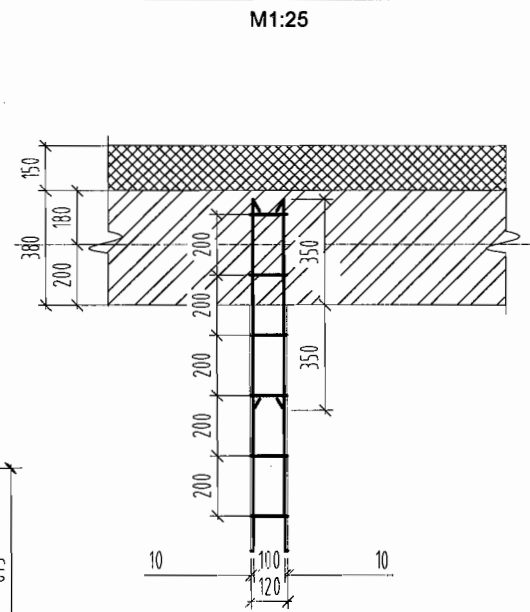
А.3 4 10

2010 он 8 сар

### Хэсэглэл А

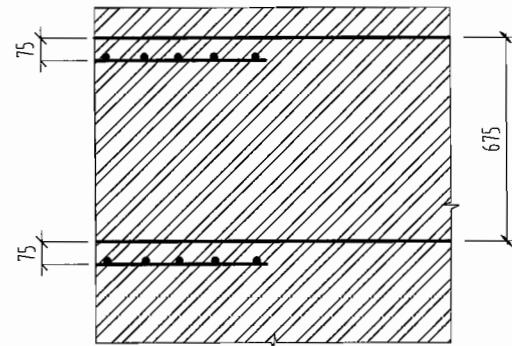


### Хэсэглэл Б



### а-а

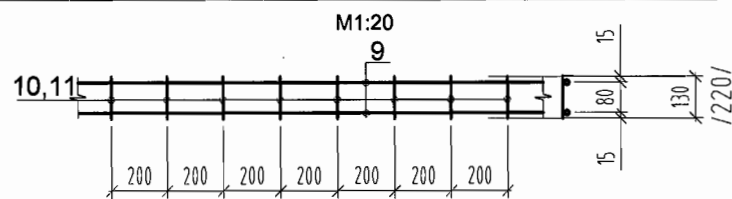
M1:25



### Ханын торны түүвэр

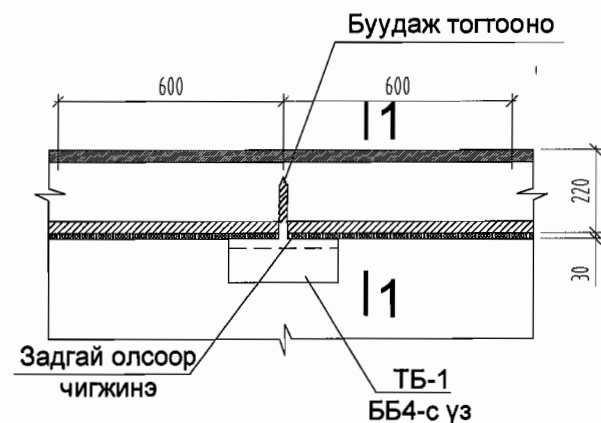
Поз	Тэмдэглэгээ	Нэр	тоо ширхэг	Жин /кг/	Тайлбар
Тор Т 15.4			28	0.98	27.5
5	∅ 5	ВрI,ГОСТ6727-80 L=1200	5	0.17	0.8
6	∅ 3	ВрI,ГОСТ6727-80 L=390	4	0.04	0.1
Тор Т 11.4			4	0.60	2.4
7	∅ 5	ВрI,ГОСТ6727-80 L=700	5	0.10	0.5
8	∅ 3	ВрI,ГОСТ6727-80 L=390	3	0.04	0.1
12-н ханын тор /1м-т/			6.6 у/м	0.36	2.31
9	∅ 5	ВрI,ГОСТ6727-80 L=1000	2	0.14	0.3
10	∅ 3	ВрI,ГОСТ6727-80 L=130	6	0.01	0.1
25-н ханын тор /1м-т/			3.4 у/м	0.42	1.43
9	∅ 5	ВрI,ГОСТ6727-80 L=1000	2	0.14	0.3
11	∅ 3	ВрI,ГОСТ6727-80 L=260	6	0.02	0.1
12 см-н ханын бэхлэгээ ТБ-1			5	2.63	12.65
12	[ 14	ГОСТ 8240-72 L=200	1	2.46	2.5
13	∅ 10	АI ГОСТ 5781-82 L=120	1	0.07	0.1

### 12 / 25 /-см-ийн хананд тавих тор



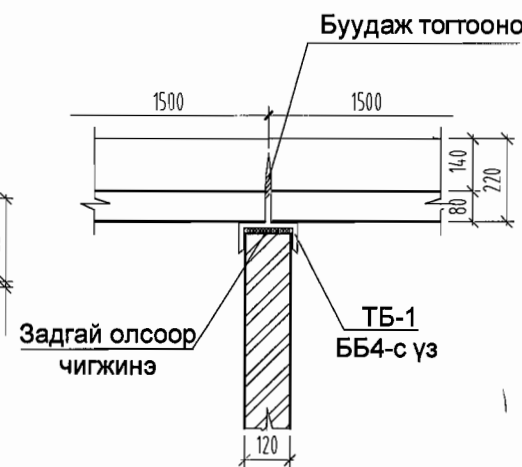
### 12 -н ханыг хучилтанд бэхлэх байдал

M1:20



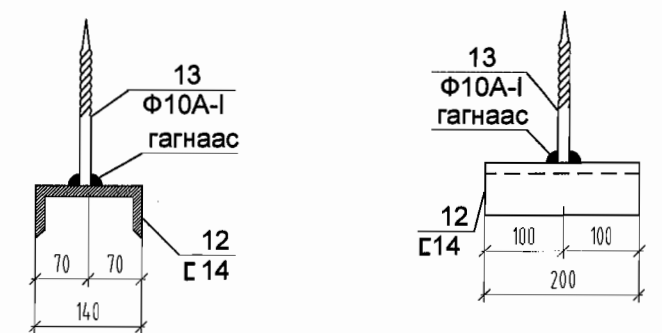
### 1-1

M1:20



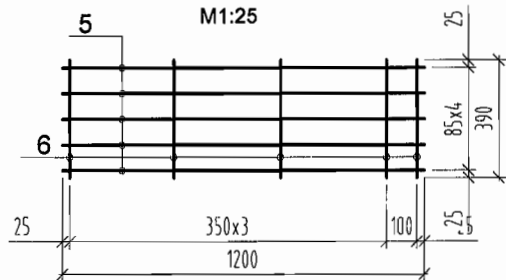
### Төмөр бэхлэгээ ТБ-1

M1:10



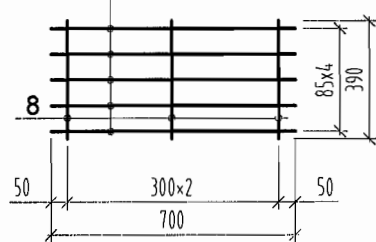
### T-15.4

M1:25



### T-11.4

M1:25



Уг зургийг бусад холбогдох зургуудтай хамтатган үзнэ.  
Ханын торыг өргийн өдрийн 675 мм тутамд тавьж хүчитгэнэ.  
Ханын тор, Төмөр бэхлэгээ ТБ-н байрлалыг ББ4-с үзнэ.



зургийн төслийн  
"Цац суварга интернэшл"  
ХХК

### Эрчим Хүчний Хэмнэлттэй Хувийн орон сууц №1 ж

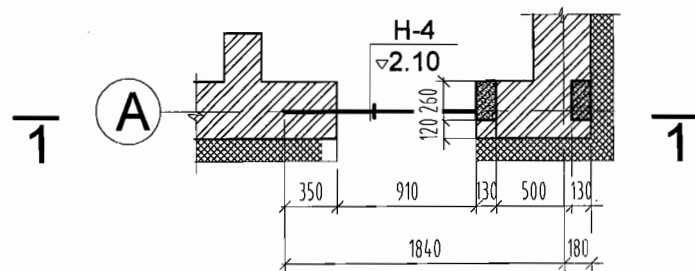
Инженер		Г.Өлзий		Ханын торны хэсэглэлүүд, түүвэр	Масштаб		
Гүйцэтгэсэн		Г.Уянга			Үе шат	хуудас	бүх хууд
Шалгасан		Б.Гантөмөр			А.3	5	10

### ББ-

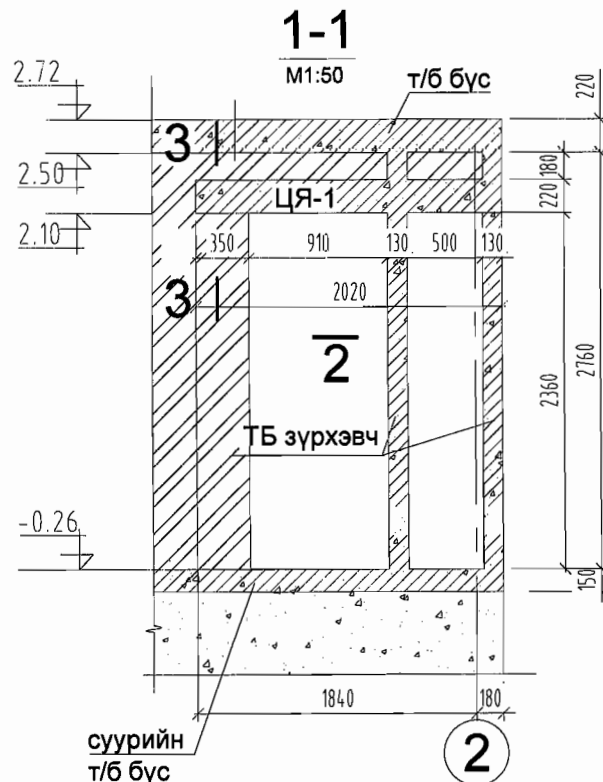
ЕГ шифр: TS 2009 -150 ж  
2010 он 8 сар

# Төмөр бетон зүрхэвч

M1:50



2

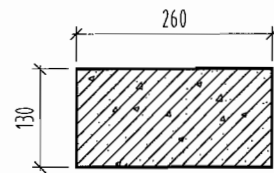


2

суурийн т/б бүс

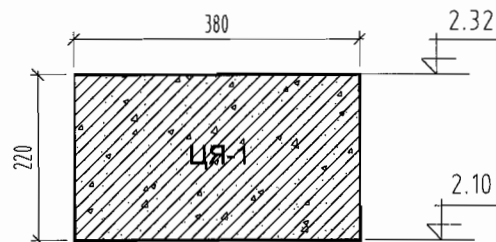
## 2-2

M1:10



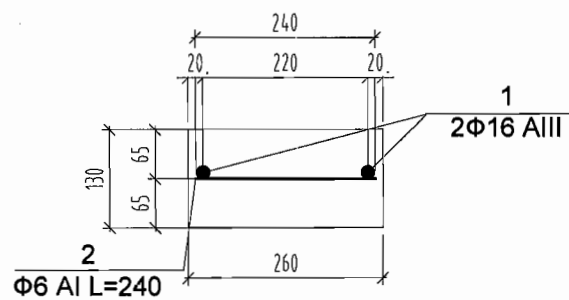
## 3-3

M1:10



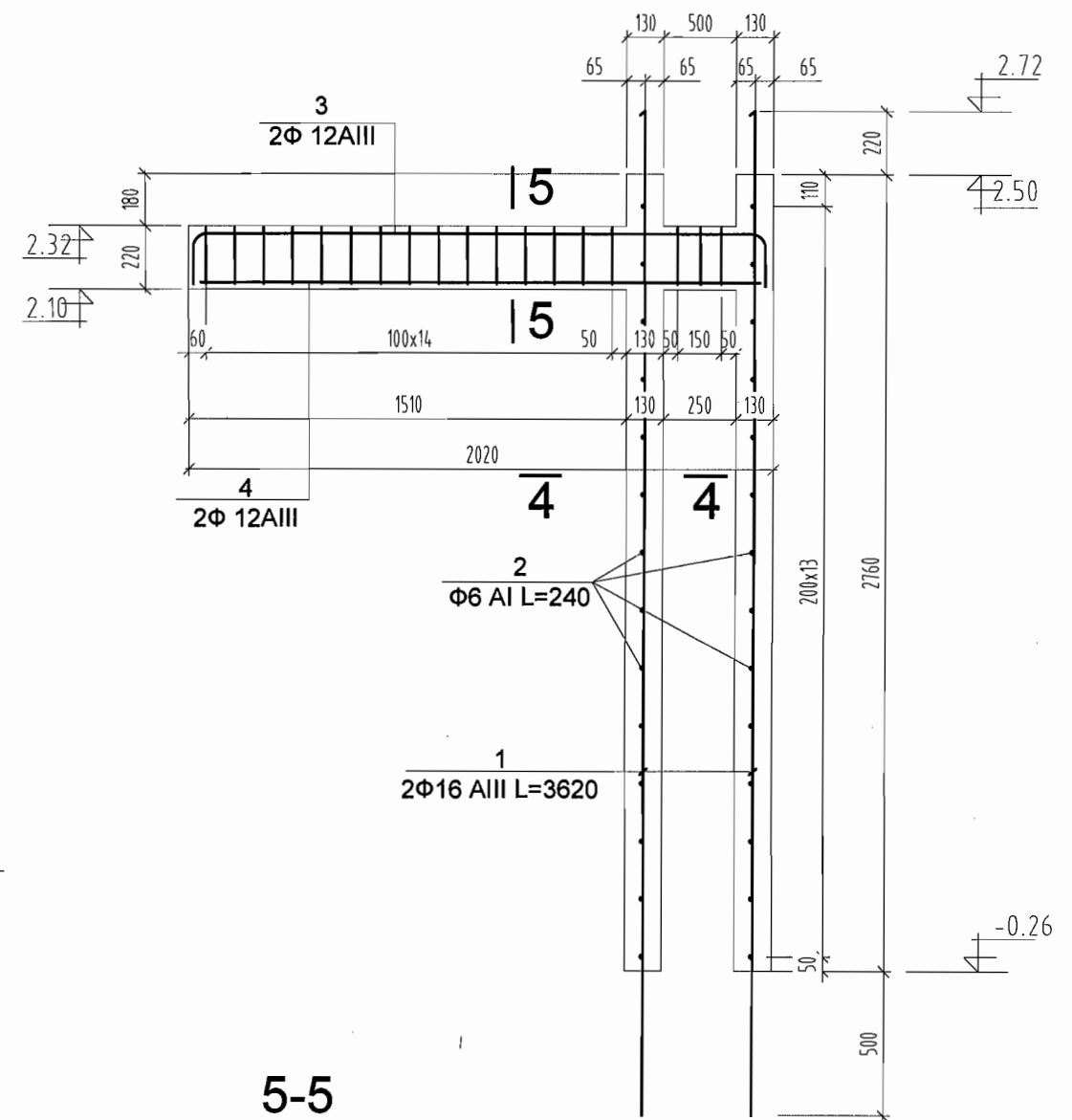
## 4-4

M1:10



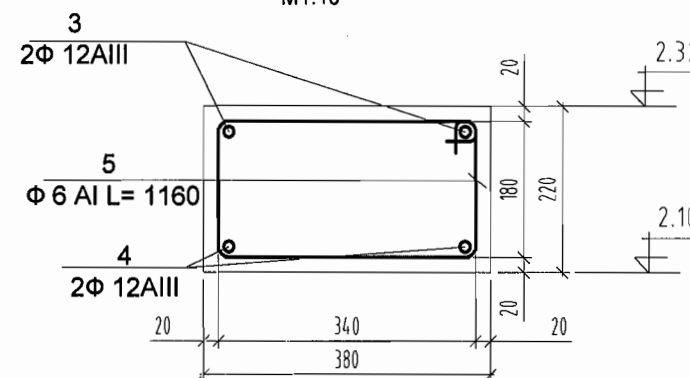
# Т/б зүрхэвчийн арматурчлал

M1:25



## 5-5

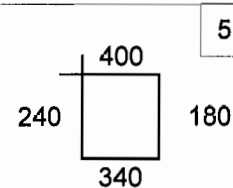
M1:10



Уг зургийг бусад зургийн хамт үзэн ажлыг гүйцэтгэнэ. Төмөр бетон зүрхэвч, цутгамал ялууны байрлалыг ББ4-с үзнэ.

## Материалын түүвэр

Поз	Тэмдэглэгээ	Нэр	тоо ширхэг	Жин /кг/	
				Нэгж	Нийт
<b>Төмөр бетон зүрхэвч</b>				<b>23.46</b>	
1		∅ 16 AIII ГОСТ 5781-82 L= 3480	4	5.49	21.97
2	хом	∅ 6 AIII ГОСТ 5781-82 L= 240	28	0.05	1.49
	Материал	Бетон В15		0.187	М³
<b>ЦЯ-1</b>				<b>12.71</b>	
3		∅ 12 AIII ГОСТ 5781-82 L= 2400	2	2.13	4.26
4		∅ 12 AIII ГОСТ 5781-82 L= 2150	2	1.91	3.82
5		∅ 6 AIII ГОСТ 5781-82 L= 1160	18	0.26	4.63
	Материал	Бетон В15		0.147	М³



5



Эрчим Хүчний Хэмнэлттэй Хувийн орон сууц №1 ж

Инженер Г.Өлзий  
Гүйцэтгэсэн Г.Уянга  
Шалгасан Б.Гантөмөр

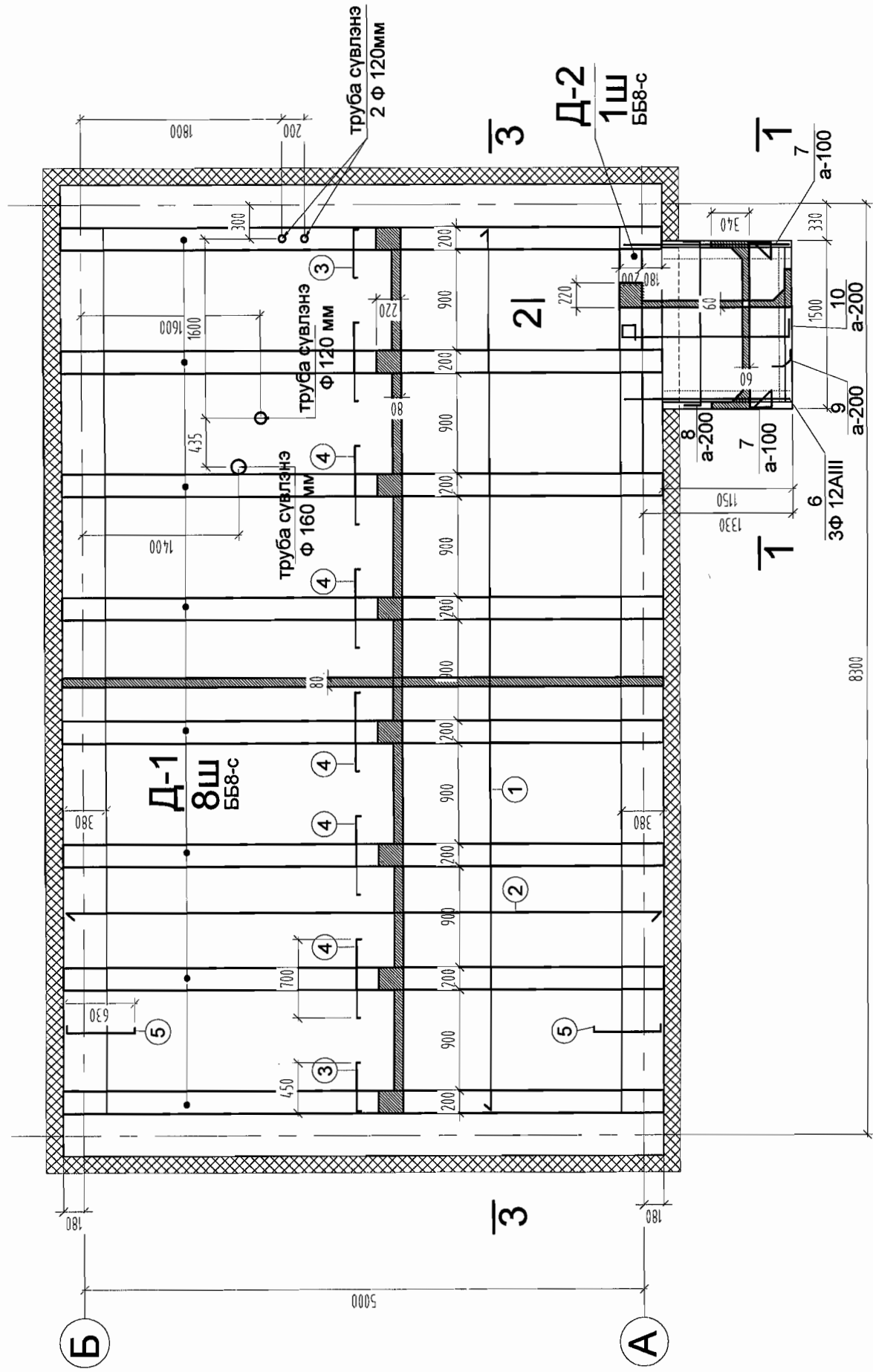
Төмөр бетон зүрхэвч  
ЕГ шифр: TS 2009 -150 ж

ББ-

Масштаб  
Үе шат хуудас бүх хууд  
А.3 6 10  
2010 он 8 сар

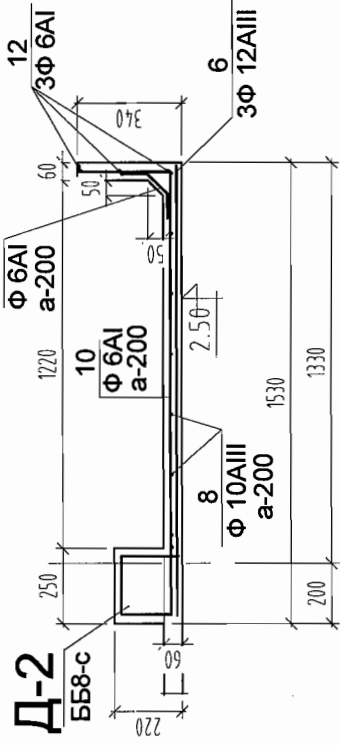
# Хучилтын байгуулалт

M1:50



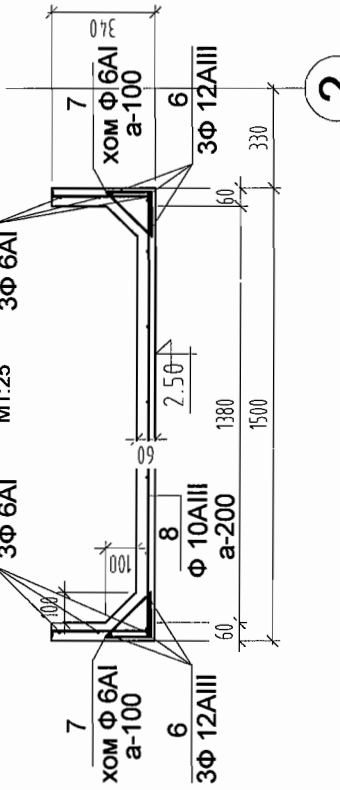
2-2

M1:25



1-1

M1:25



Уг зургийг бусад зургийн хамт үзэн ажлыг гүйцэтгэнэ. Хучилтын огтлол 3-3 болон дамнууруу ББ8-с үзнэ.

Хучилтыг В15 ангийн бетоноор цутгаж хийх бөгөөд дүүргэгчийн ширхэглэл 35 мм-с ихгүй байна. Ажлын арматур ГОСТ 5781-82 А-III, хөндлөн арматур ГОСТ 5781-82 А-I ангийн арматур авлаа.

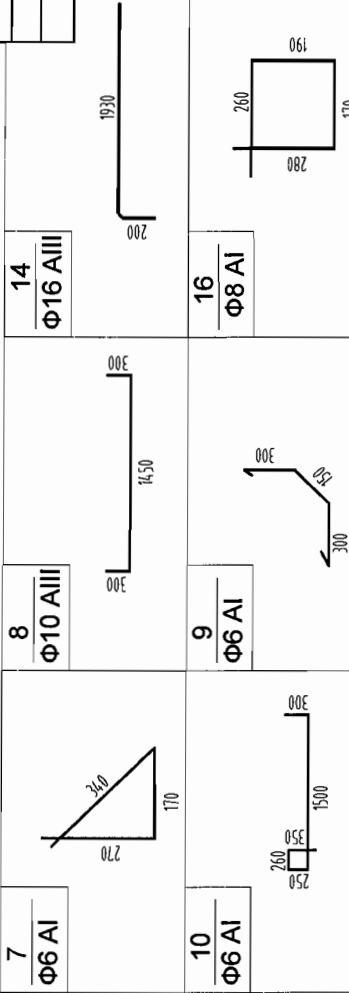
Хучилтыг цутгахаас өмнө бусад хоршихын зургуудыг хамтатган үзэж салхивчийн болон бусад шугам хоолойн нүхнүүдийг гаргаж өгсөн байх шаардлагатай.

Бетоны угсралтын ажил гүйцэтгэхдээ угсралтын "Цутгамал бетон төмөр бетон бүтээц" -ийн норм дүрэм БНБД 52.02.05 -ийг нарийн баримталбал зохино. Хэв хашмал нь бат бэх, тогтвортой нөхцөлөөр хангагдсан байх шаардлагатай. Бетоны бат бэх нь 70% -даа хүрэхээс өмнө буюу 28 хоногоос өмнө хэв хашмалыг задалж авч болохгүй.

Бетон зуурмагаас холбогдох журмын дагуу дээж авч төслийн төвлөлтөийн маркад хүрч байгаа эсэхийг тодорхойлсоны дараа цутгалтын ажлыг эхлэх хэрэгтэй.

## ХУЧИЛТЫН ТҮҮВЭР

Поз	Тэмдэглэгээ	Нэр	Тоо		Жин /кг/ Нийт
			ширхэг	Нэгж	
<b>Хучилтын түүвэр</b>					
1	Ø 8	AI ГОСТ 5781-82 L= 8250	24	3.26	78.13
2	Ø 6	AI ГОСТ 5781-82 L= 5300	35	1.18	41.17
3	Ø 8	AI ГОСТ 5781-82 L= 450	48	0.18	8.52
4	Ø 8	AI ГОСТ 5781-82 L= 700	144	0.28	39.77
5	Ø 8	AI ГОСТ 5781-82 L= 630	70	0.25	17.40
6	Ø 12	AIII ГОСТ 5781-82 L= 1500	6	1.33	7.99
7	Ø 6	AI ГОСТ 5781-82 L= 780	24	0.17	4.15
8	Ø 10	AIII ГОСТ 5781-82 L= 2050	6	1.26	7.58
9	Ø 6	AI ГОСТ 5781-82 L= 750	8	0.17	1.33
10	Ø 6	AI ГОСТ 5781-82 L= 2660	8	0.59	4.72
11	Ø 6	AI ГОСТ 5781-82 L= 1100	6	0.24	1.46
12	Ø 6	AI ГОСТ 5781-82 L= 1450	3	0.32	0.97
	Материал	Бетон В15	33.77		м³
	Материал	Дам нуруу - 1	8	46.67	373.35
	Материал	Бетон В15	33.77		м³
	Материал	Дам нуруу - 2	1	15.48	15.48
	Материал	Бетон В15	33.77		м³



зургийн төслийн  
"Цац суварга интернэшнл"  
ХХК

Эрчим Хүчний Хэмнэлттэй Хувийн орон сууц №1 ж

Инженер Г.Өлзий  
Гүйцэтгэсэн Г.Уянга  
Шалгасан Б.Гантөмөр

Хучилтын байгуулалт,  
огтлол 1-1,2-2  
ЕГ шифр: TS 2009 -150 ж

ББ-

Масштаб  
Үе шат хуудас бүх хууд  
А.3 7 10  
2010 он 8 сар

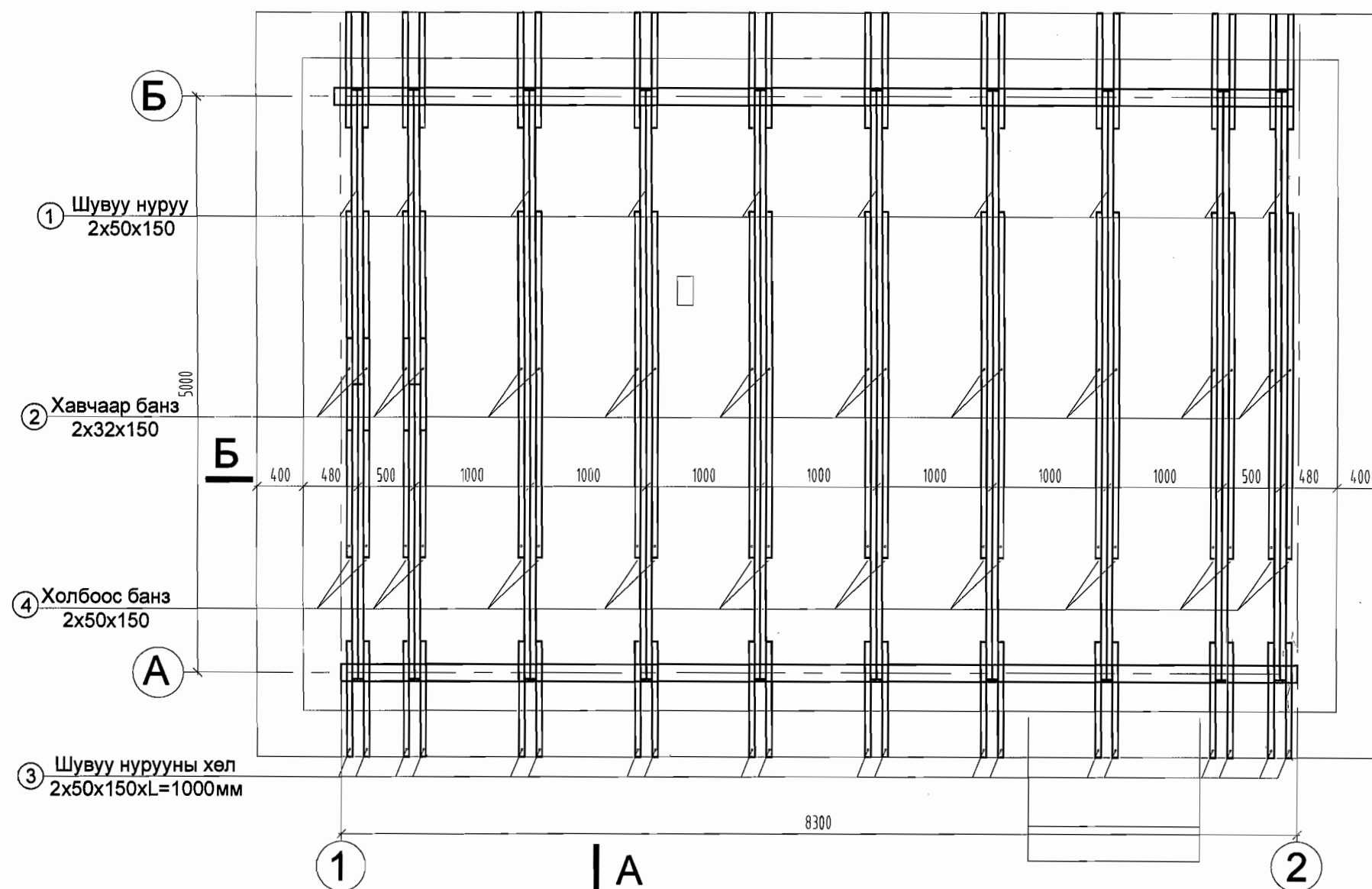




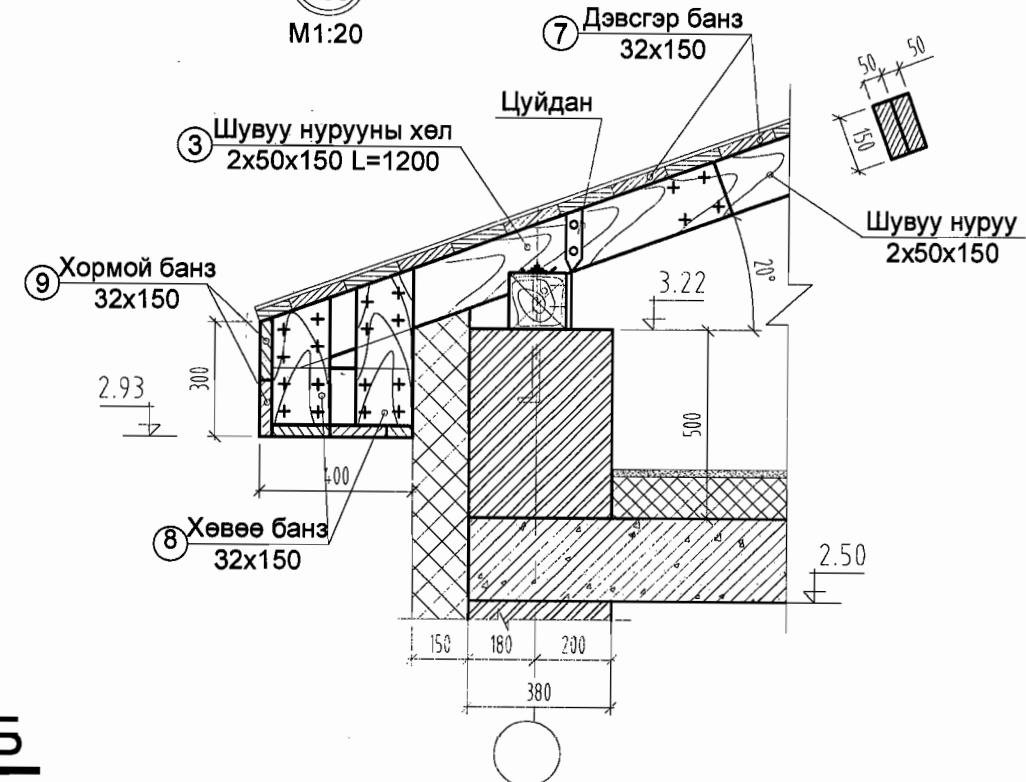
# Шувуу нурууны байгуулалт

M1:50

A



M1:20

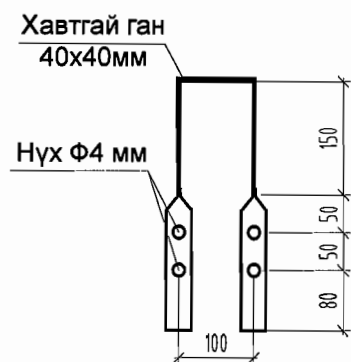


## Модон эдлэлийн түүвэр

Поз	Тэмдэглэгээ	Нэр	тоо ш	огтлол		урт мм	эзэлхүү н м3
				өргөн мм	өндөр мм		
1	УСТ3931-82	Шувуу нуруу	40	50	150	3000	0.90
2	УСТ3931-82	Хавчаар банз	40	32	150	800	0.15
3	УСТ3931-82	Шувуу нурууны хөл	40	50	150	1000	0.30
4	УСТ3931-82	Хобоос банз	40	50	150	2800	0.84
5	УСТ3931-83	Ул нуруу	2	150	150	8600	0.39
6	УСТ3931-83	Ноён нуруу	1	50	100	8600	0.04
7	УСТ3931-82	Дэвсгэр банз		32	150		0.90
8	УСТ3931-82	Хөвөө банз		32	150		0.31
9	УСТ3931-82	Хормой банз		32	150		0.13

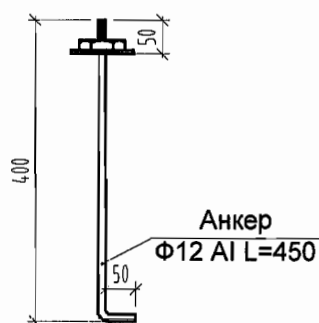
### Цуйдан

M1:10



### Анкер

M1:10



зург  
төслийн  
"Цэц суварга  
интернэшнл"  
ХХК

Эрчим Хүчний Хэмнэлттэй Хувийн орон сууц №1 ж

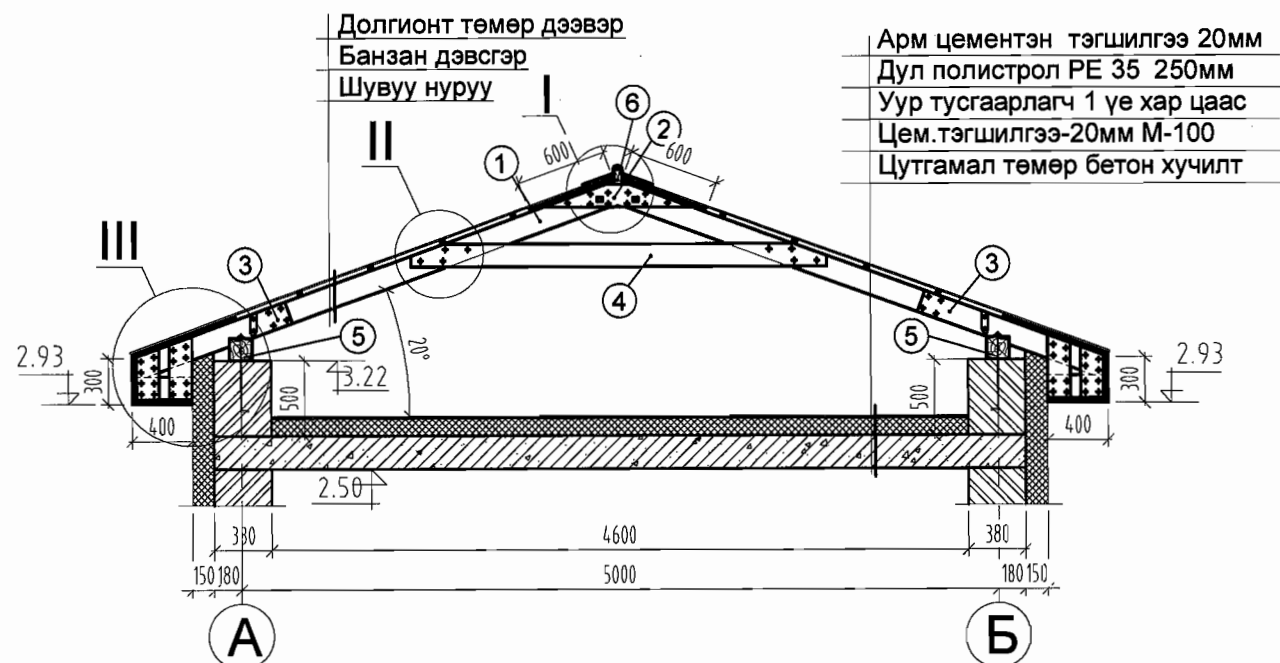
Инженер			Шувуу нурууны байгуулалт	Масштаб		
Гүйцэтгэсэн	Шалгасан	Б.Гантөмөр		Үе шат	хуудас	бүх хууд
Г.Өлзий	Г.Уянга		А.3	9	10	
ЕГ шифр: TS 2009 -150 ж			2010 он 8 сар			

ББ-



# Огллол А-А

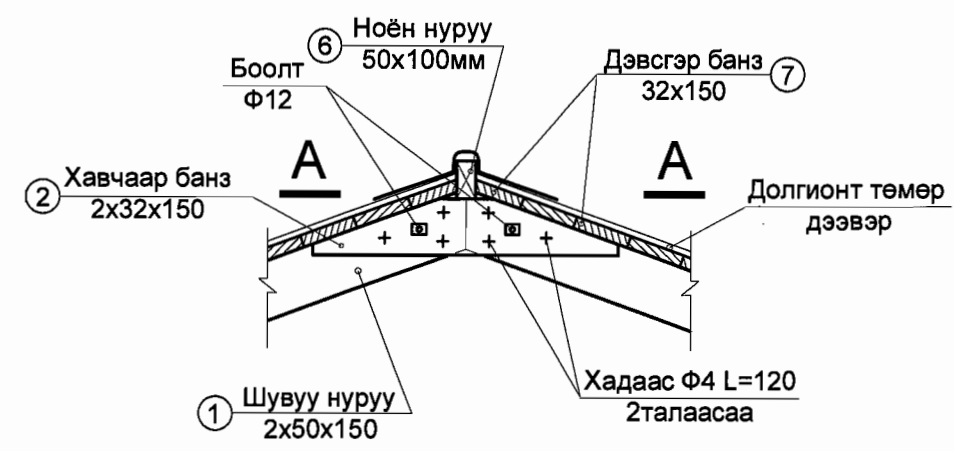
M1:50



4.48

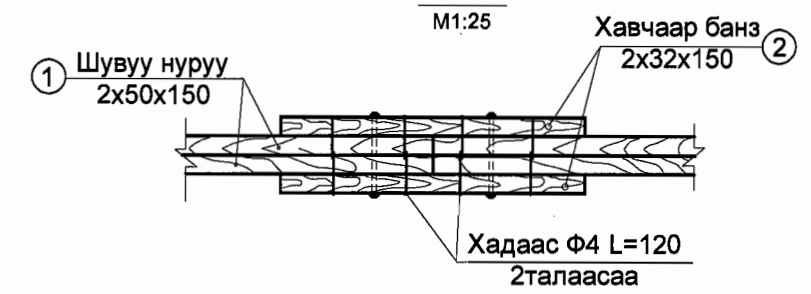
I

M1:20



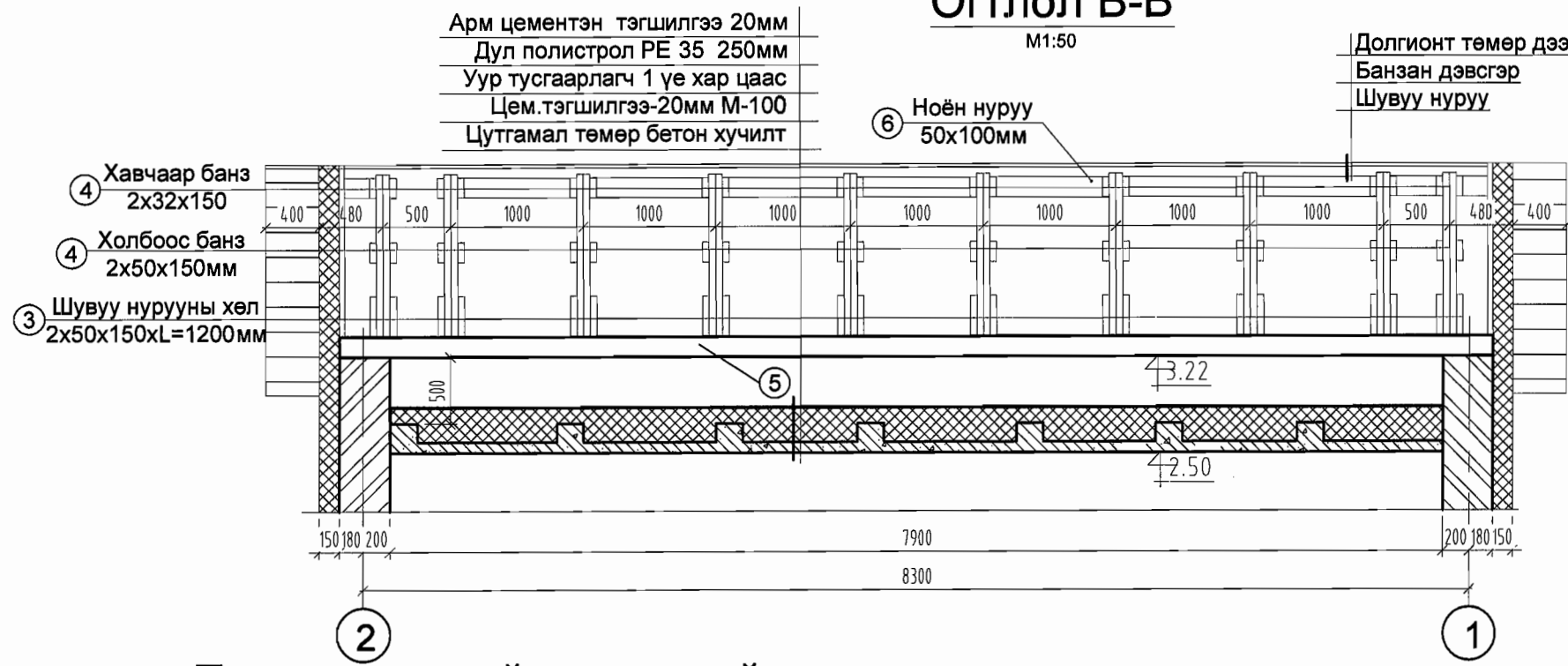
A-A

M1:25



# Огллол В-В

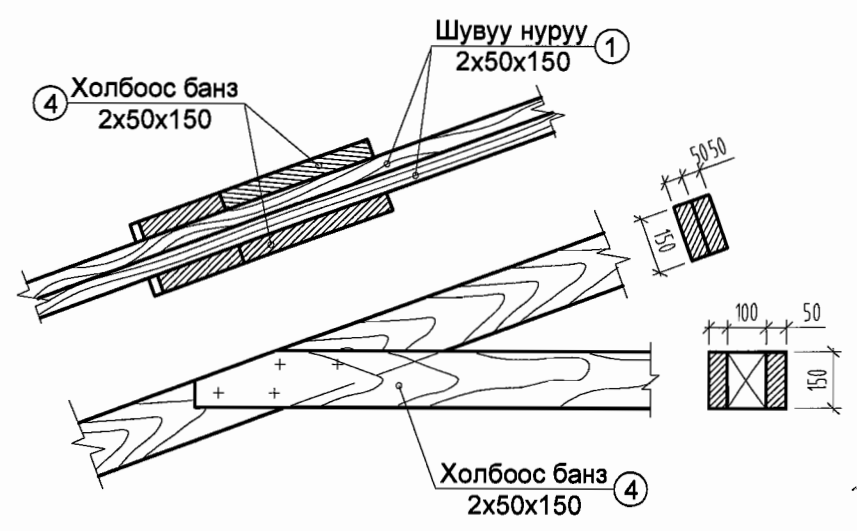
M1:50



4.48

II

M1:20



## Төмөр эдлэлийн тодорхойлолт

Поз	Нэр		тоо шир	Хүнд/кг/		
	Нэгж	Нийт		Нэгж	Нийт	
	Анкер					
	Φ 12	АIII ГОСТ 5781-82 L=	450	150	0.40	59.93
	Цуйдан					
	40 x4	ГОСТ103-8 L=	760	40	0.86	34.35



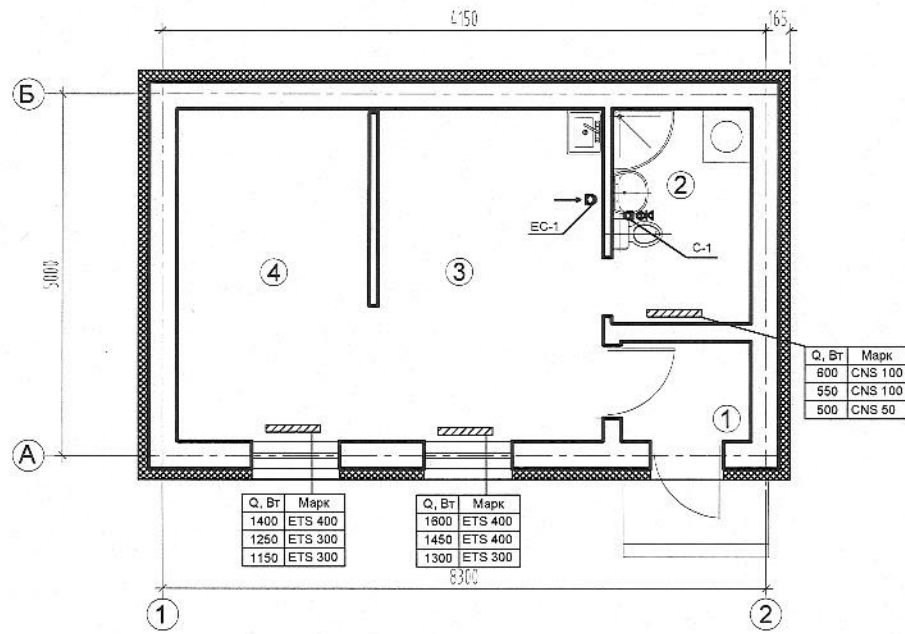
Эрчим Хүчний Хэмнэлттэй Хувийн орон сууц №1 ж

Инженер Г.Өлзий  
Гүйцэтгэсэн Г.Уянга  
Шалгасан Б.Гантөмөр

Шувуу нурууны байгуулалт  
ЕГ шифр: TS 2009 -150 ж

Масштаб  
Үе шат хуудас бүх хууд  
А.3 10 10  
2010 он 8 сар

### Тойм байгуулалт 1:100



### Зургийн жагсаалт

Формат	Хуудас	Зургийн жагсаалт	Тэмдэглэгээ
12	1	Нүүр хуудас	ХС-1
12	2	Материалын тодорхойлолт	ХС-2
12	3	Халаалт, агаар сэлгэлтийн системийн байгуулалт	ХС-3
12	4	Ханан пийшингийн зураг	ДМ-5

### Халаалт, агаар сэлгэлтийн системийн Үндсэн үзүүлэлт

Барилгын нэр	V м³	t	Халаалтын ачаалал кВт				Хүйтний ачаалал кВт	Цахилгааны кВт
			Халаалт	Агаар сэлгэлт	Халуун ус	Нийт		
Эрчим хүчний хэмнэлттэй хувийн сууц №2	146.1	-40	3.6	-	19.2	22.8	-	9
		-35	3.25	-	19.2	22.45	-	8
		-30	2.95	-	19.2	22.15	-	6.5

### Хашлага бүтээцийн дулаан техникийн үзүүлэлт

№	Гадна хашлага хийцийн нэр	Материалын дулаан техникийн үзүүлэлт			
		Нягт кг/м³	λ, Вт/м °С	Зузаан, м	R, м²С/Вт
1	Хана:				ΣR 4.100
	а. Тортой шавардлага	1800	0.76	0.02	0.026
	б. Тоосго	1800	0.7	0.38	0.543
	в. Дулаалга хөөсөнцөр	40	0.045	0.15	3.333
2	г. Тортой шавардлага	1800	0.76	0.03	0.039
	Хучилт:				ΣR 6.142
	а. Цутгамал төмөр бетон хучилт	2500	1.92	0.15	0.078
	б. Элс цементэн тэгшилгээ М-100	1800	0.76	0.02	0.026
	в. Уур тусгаарлагч 1 үе /пиргамин/	600	0.17	0.003	0.018
3	г. Дулаалга хөөсөнцөр	40	0.045	0.24	5.778
	д. Арматуртай цементэн тэгшилгээ	1800	0.76	0.05	0.066
	е. Ус тусгаарлагч 1 үе /хар цаас/	600	0.17	0.003	0.018
	Дулаалгатай шал:				ΣR 5.586
4	а. Арматуртай цементэн тэгшилгээ	1800	0.76	0.05	0.066
	б. Уур тусгаарлагч 1 үе /пиргамин/	600	0.17	0.003	0.018
	в. Дулаалга хөөсөнцөр	40	0.045	0.15	3.333
	г. Ус тусгаарлагч 1 үе /хар цаас/	600	0.17	0.003	0.018
	д. Дэвсгэр бетон В7,5	2500	1.92	0.05	0.026
5	е. Нягтруулсан хөрс	-	-	-	-
	Цонх:				
4	Хуванцар рамтай 3 давхар органик шилтэй цонх /вакуум/	-	-	-	0.52
	Хаалга:				
5	а. Тамбуртай хаалга	-	-	-	2
	б. Тамбургүй хаалга	-	-	-	4

22  
УЛСЫН ЭКСПЕРТ ЦЭГ  
Эксперт  
Гарын үсэг  
2009.12.28



Эрчим Хүчний Хэмнэлттэй Хувийн орон сууц №1а

Нүүр хуудас	
Инженер	Ч.Наранцацрал
Гүйцэтгэсэн	Г.Зориг
Шалгасан	Ч.Наранцацрал

ХС-1

Масштаб		
Үе шат	хуудас	бүх хууд
А.3	1	3
2009 он		



## Халаах хэрэгслийн иж бүрдэл

### Тайлбар:

35m<sup>2</sup> эрчим хүчний хэмнэлттэй дулаалгатай тоосгон өрөгт ханатай хувийн орон сууцны дотор халаалтын системийг гүйцэтгэхдээ барилга, архитектурын даалгаврыг үндэсдэв. Халаалт, агаар сэлгэлтийн ажлын зургийг хийж гүйцэтгэхдээ:

1. Барилгад хэрэглэх уур амьсгал, геофизикийн үзүүлэлтийн норм ба дүрэм БНБД 23-01-09
2. Барилгын дулаан техникийн норм ба дүрэм БНБД 2.01.03-92
3. Халаалт агаар сэлгэлт ба кондиционер БНБД 41-01-02
4. Орон сууцны барилгын зураг төсөл төлөвлөх норм ба дүрэм БНБД 31-01-01 -г мөрдлөгө болгов.

Эх үүсвэр / Халаалт /:

Тус барилгын дулааны эх үүсвэрийг 2 хувилбараар төлөвлөлөө.

1. Хатуу түлшээр ажиллах гэрийн зуух ханан пийшинтэй
2. "Steabel eltron" фирмийн шөнийн дулаан хадгалагчтай цахилган халаагуур

Агаар сэлгэлт:

Орон сууцны барилгын гал тогоонд ердийн таталттай, ариун цэврийн өрөөнд механик соролттой агаар сэлгэлтийн системийг төлөвлөлөө.

Тус зураг төсөлд тусгасан тоног төхөөрөмж, материалын шаардлагыг техникийн үзүүлэлтүүдэд зааж өгсөн бөгөөд техникийн болон эрүүл ахуйн шаардлага хангасан тоног төхөөрөмж, материалыг сонгож болно.

№	Тэмдэглэгээ	Нэр	Тоо	Нэгж жин/кг/	Тайлбар
Халаалтын ачаалал 3.6 кВт					
1	Steabel eltron	ETS 400 /Q=1400Вт/	1	-	Шир
2	Steabel eltron	ETS 400 /Q=1600Вт/	1	-	Шир
3	Steabel eltron	CNS 100 /Q=600Вт/	1	-	Шир
Халаалтын ачаалал 3.25 кВт					
4	Steabel eltron	ETS 400 /Q=1450Вт/	1	-	Шир
5	Steabel eltron	ETS 300 /Q=1250Вт/	1	-	Шир
6	Steabel eltron	CNS 100 /Q=550Вт/	1	-	Шир
Халаалтын ачаалал 2.95 кВт					
7	Steabel eltron	ETS 300 /Q=1300Вт/	1	-	Шир
8	Steabel eltron	ETS 300 /Q=1150Вт/	1	-	Шир
9	Steabel eltron	CNS 50 /Q=500Вт/	1	-	Шир

## Материалын тодорхойлолт

№	Тэмдэглэгээ	Нэр	Тоо	Нэгж жин/кг/	Тайлбар
Агаар сэлгэлт					
1	L=50м <sup>3</sup> /цаг	Гоёмсог сараалжтай сэнс	1	-	Шир
2	f=0.023м <sup>2</sup>	Сараалж P200	1	-	У.м
3		Хуванцар хоолой Ф100	2	-	У.м



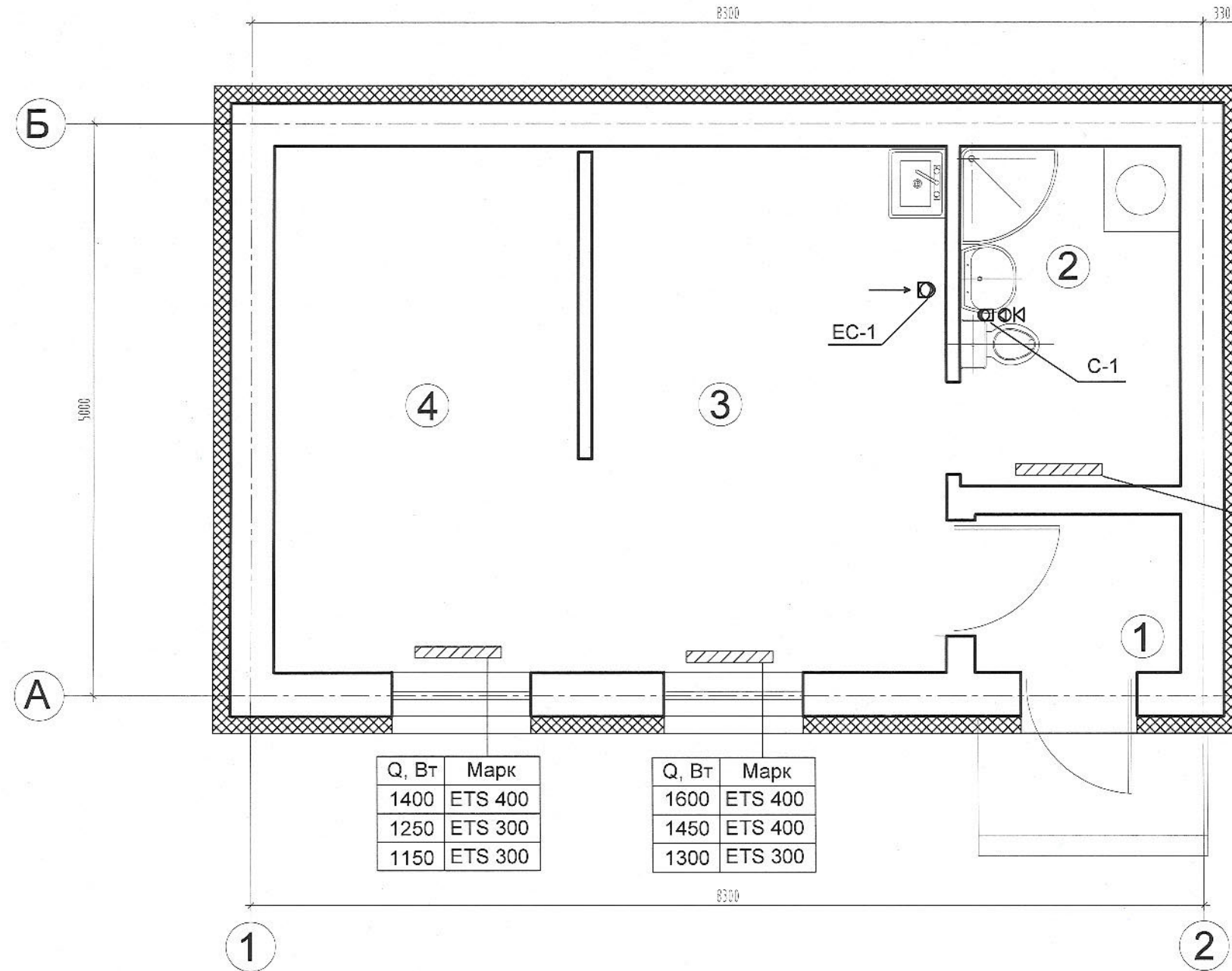
зураг  
төслийн  
"Цац суварга  
интернашнл"  
ХХК

Эрчим Хүчний Хэмнэлттэй Хувийн орон сууц №1а

		Материалын тодорхойлолт		ХС-2		
Инженер	Ч.Наранцацрал			Масштаб		
Гүйцэтгэсэн	Г.Зориг			Үе шат	хуудас	бүх хууд
Шалгасан	Ч.Наранцацрал			А.3	2	3
				ЕГ шифр: TS 2009-150а		
				2009 он		

# Халаалт, агаар сэлгэлтийн системийн давхрын байгуулалт

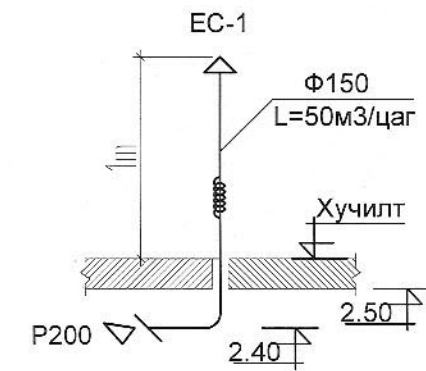
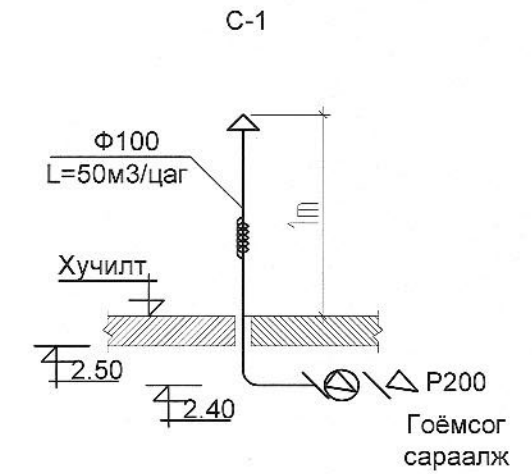
M1:50



Q, Вт	Марк
600	CNS 100
550	CNS 100
500	CNS 50

Q, Вт	Марк
1400	ETS 400
1250	ETS 300
1150	ETS 300

Q, Вт	Марк
1600	ETS 400
1450	ETS 400
1300	ETS 300



Тайлбар:

Q, Вт	Марк
1400	ETS 400
1250	ETS 300
1150	ETS 300

Гадна агаарын тооцооны температур -40°C байх үеийн дулааны ачааллаар  
 Гадна агаарын тооцооны температур -35°C байх үеийн дулааны ачааллаар  
 Гадна агаарын тооцооны температур -30°C байх үеийн дулааны ачааллаар

УЛСЫН ЭКСПЕРТ.ИЗ  
 Эксперт №  
 Гарын үсэг  
 2009 сар 12 өдөр

Зөвшөөрөлцсөн		
БА	Д.Эрдэнэбилэг	
ББ	Г. Өлзий	
ЦБУ	Д.Мягмар	
ХТ,ДГ	Ц.Батчимэг	



Эрчим Хүчний Хэмнэлттэй Хувийн орон сууц №1а			ХС-3		
Халаалт, агаар сэлгэлтийн системийн байгуулалт			Масштаб		
Инженер	Ч.Наранцацрал		Үе шат	хуудас	бүх хууд
Гүйцэтгэсэн	Г.Зориг		А.3	3	3
Шалгасан	Ч.Наранцацрал		2009 он		
ЕГ шифр: TS 2009-150a					



## ЗУРГИЙН ЖАГСААЛТ

д/д	Зургийн нэр	Зургийн марк	Тайлбар
1	Тайлбар бичиг, зургийн жагсаалт	ДМ-1	
2	Зуухны, нүүр тал, хажуу тал байгуулалт	ДМ-2	
3	Ханан пийшингийн нүүр тал, хажуу тал	ДМ-3	
4	Ханын пийшингийн огтлол	ДМ-4	
5	Ханын пийшингийн өргийн байгуулалт	ДМ-5	

### Тайлбар

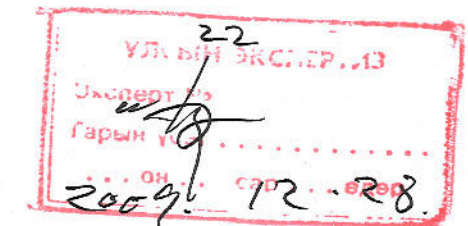
- Ханан пийшин нь айлын сууыг халаахад зориулагдсан.
- Ханан пийшин болон зуухнаас бүрдэнэ. ямар ч төрлийн хатуу түлшээр галлана.
- Зуухны дотор талыг шар шавраар 5 см шавж өгнө. пийшингийн өрлөгийн зургийг дм-5 хуудаснаас үз.
- Цагт түлэх нүүрсний хэмжээ хамгийн хүйтэн 5 хоногийн нөхцөлд 5-10кг байхаар тооцоолов.
- Ханан пийшинг 40х40-н булан төмрөөр рамлаж болно.
- Ханан пийшингийн дээврээс дээшээ гарсан хэсгийг шатдаггүй чулуун хөвөнгөөр дулаалж өгөх шаардлагатай.
- Ханан пийшинг ерөхдөө ф25 мм-н хурдан халаах зориулалттай труба завсраар нь ерөөд явна. Суулгасан хоолойнуудын хажуугаар утаа гарахгүйгээр бин битүү байлгахгаар угсралтын ажлыг гүйцэтгэх хэрэгтэй. Энэ нь пийшингийн халаах чадварыг нэмэгдүүлдэг. хэрэв хэт халаад байвал уг трубаг үйсэн эсвэл модон бөглөөгөөр бөглөж болно.
- 7, 13 болон хажуу талын өрөгт завсар үлдээн шибер хаалтыг нимгэн төмрөөр хийж өгнө.
- 3-р өргийн хамгийн захын тоосгыг пийшинг хөөлөх зорилгоор өрөлгүй сугалж авч болохоор хийнэ.
- Галлах пийшин нь ердийн пийшин байж болно.
- Галлагааны бусад үйл ажиллагаа ердийн пийшинтэй адил.
- Пийшингийн утааны сувгийг жилд 2 удаа хөөлөх шаардлагатай.

## ТЕХНИКИЙН ҮНДСЭН ҮЗҮҮЛЭЛТ

	Техникийн үзүүлэлтийн нэр	хэмжих нэгж	Тоон үзүүлэлт
1	Нэрлэсэн чадлын хэмжээ	кВт	4.3
2	Хэрэглэх түлшний төрөл, зарцуулалт /хатуу/	кг/ц	1.5
3	Ашигт үйлийн коэффициент	%	70
4	Эдэлгээний дундаж хугацаа	жил	10
5	Халаах талбайн хэмжээ	м2	50

## ПИЙШИНГИЙН МАТЕРИАЛЫН ТОДОРХОЙЛОЛТ

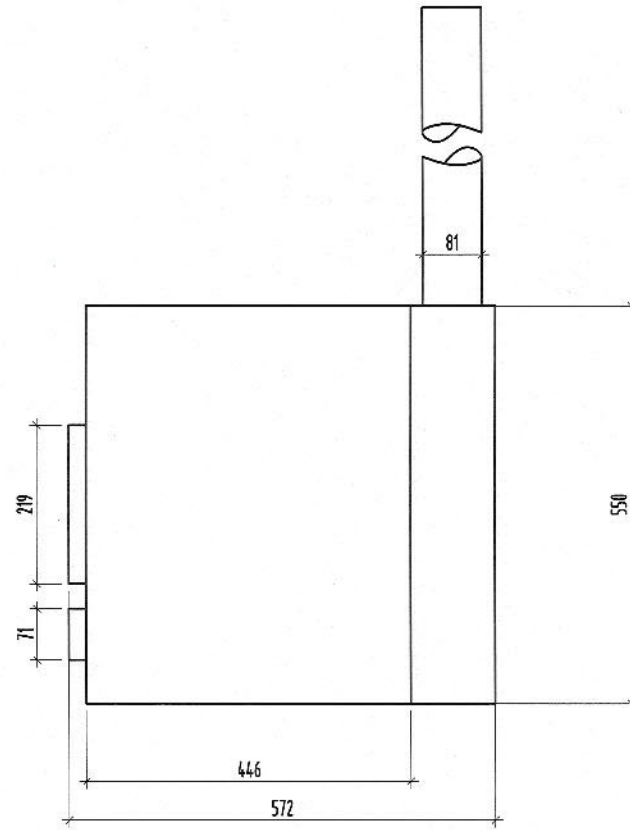
Д/д	Тэмдэглэгээ	Материалын нэр	Х/н	Тоо	Жин / кг /	Тайлбар
1		Нимгэн төмөр б=20мм	м²	1.6	7.85	
2		Утааны яндан Ф120мм L=2.55м	ш	1	30.8	
3		Шар шавар	м³	0.1		
4		Улаан тоосго	ш	226	3	
5		Булан төмөр 40х40х2.5	у/м	6.5	1.89	
6		Хаалт төмөр 250х300 б=2мм	ш	1	3.9	
7		Ф25 мм труба L=350	ш	14	4.9	
8						
9						



 зураг төслийн "Цац суварга интернэшл" ХХК	Эрчим Хүчний Хэмнэлттэй Хувийн орон сууц №1			<b>ДМ-</b>		
	Тайлбар бичиг зургийн жагсаалт			Масштаб		
	Инженер	Ч.Наранцацралт	<i>Ч.Наранцацралт</i>	Үе шат	хуудас	бүх хууд
Гүйцэтгэсэн	Г.Зориг	<i>Г.Зориг</i>	А.3	1	5	
Шалгасан	Ч.Наранцацралт	<i>Ч.Наранцацралт</i>	ЕГ шифр: TS 2009-150		2009 он 11сар	
			ТГ шифр:			

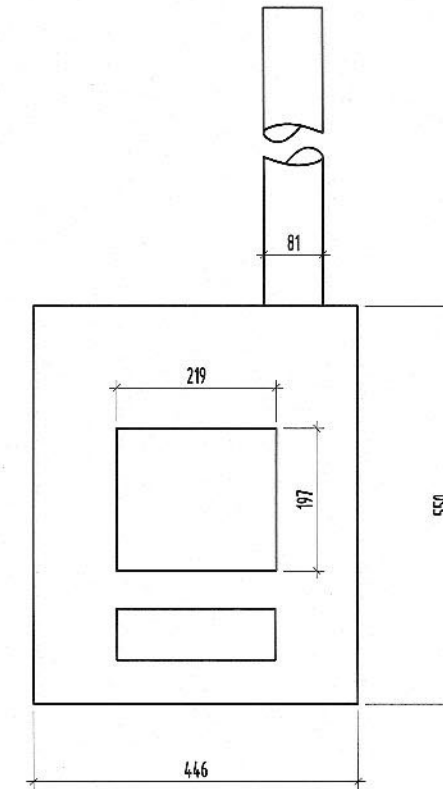
### Зуухны хажуу тал

M1:10



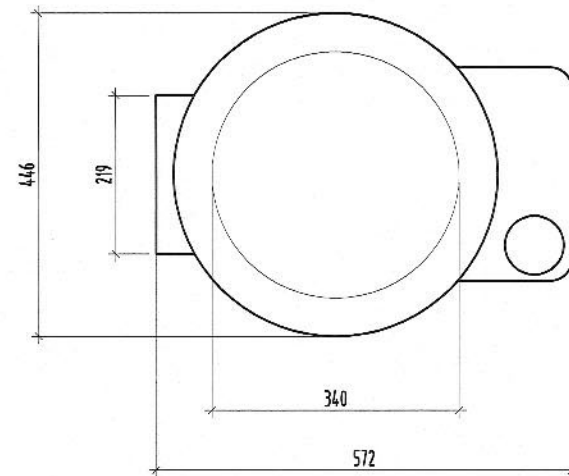
### Зуухны нүүр тал

M1:10



### Зуухны байгуулалт

M1:10



зураг  
төслийн  
"Цац суварга  
интернашл"  
ХХК

Эрчим Хүчний Хэмнэлттэй Хувийн орон сууц №1

		Зуухны нүүр тал, хажуу тал байгуулалт			
Инженер	Ч.Наранцацралт	<i>Ч.Наранцацралт</i>		ЕГ шифр: TS 2009-150	
Гүйцэтгэсэн	Г.Зориг	<i>Г.Зориг</i>		ТГ шифр:	
Шалгасан	Ч.Наранцацралт	<i>Ч.Наранцацралт</i>			

ДМ-

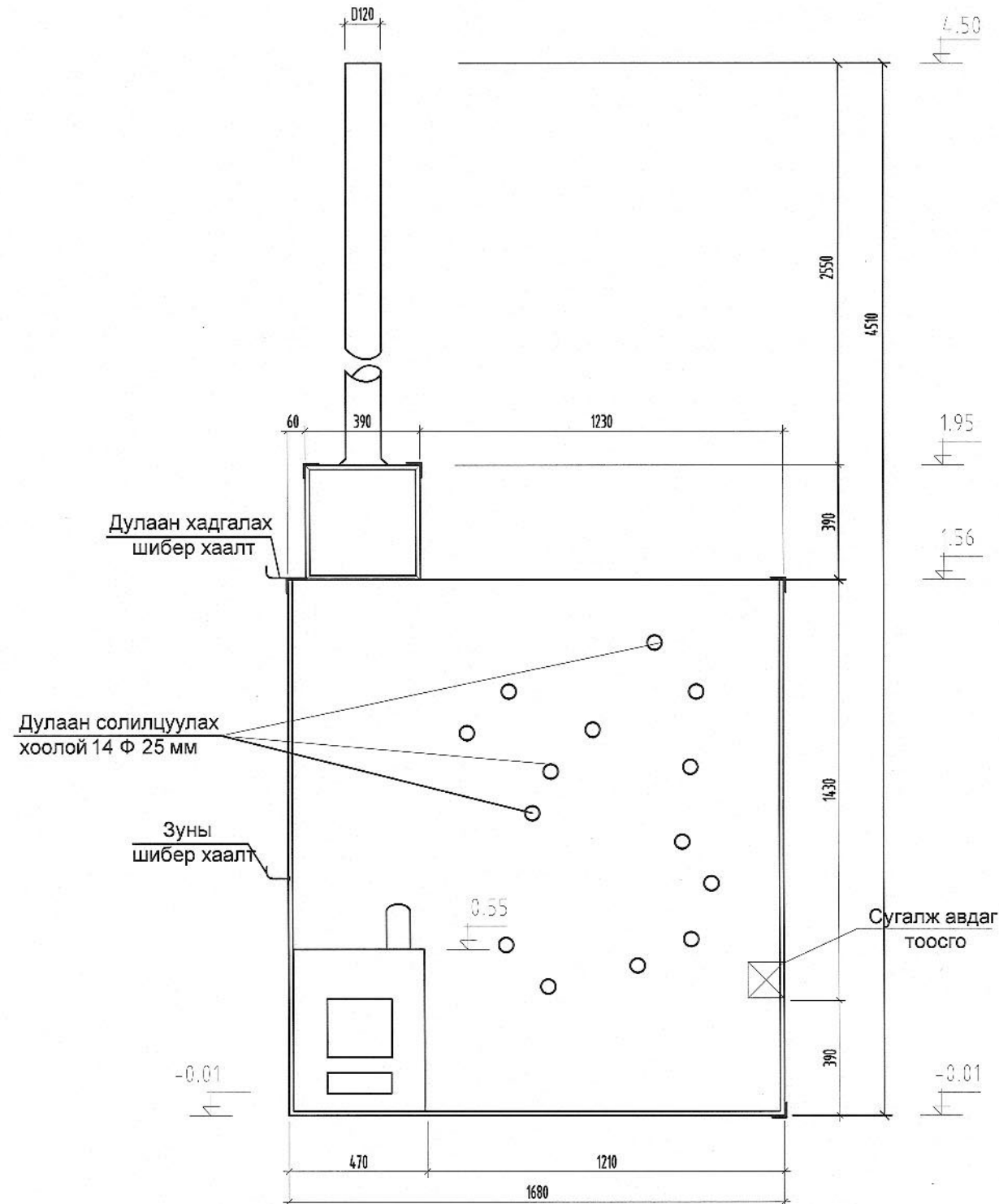
Масштаб

Үе шат	хуудас	бүх хууд
А.3	2	5
2009 он 11сар		



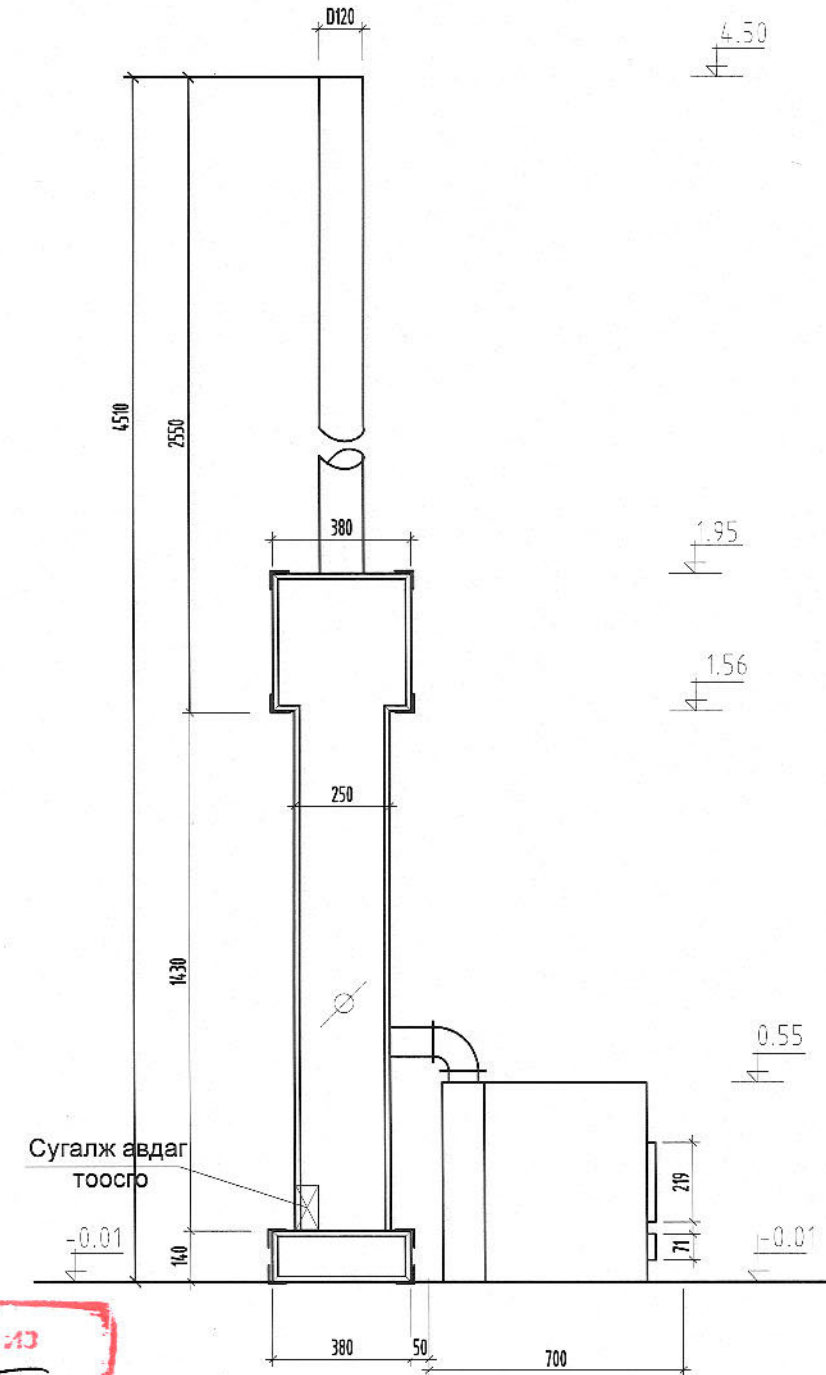
### Ханан пийшингийн нүүр тал

M1:20



### Ханан пийшингийн хажуу тал

M1:20



УЛСЫН ЭКСПЕРТИЗ  
 Эксперт М.  
 Гарын үсэг  
 2009.12.28

Ханан пийшинг 40x40-н булан төмрөөр рамлаж болно.  
 Ханан пийшингийн дээврээс дээшээ гарсан хэсгийг шатдаггүй чулуун хөвөнгөөр дулаалж өгөх шаардлагатай.  
 Ханан пийшинг өрөхдөө ф25 мм-н хурдан халаах зориулалттай труба завсраар нь өрөөд явна.  
 Энэ нь пийшингийн халаах чадварыг нэмэгдүүлдэг. хэрэв хэт халаад байвал уг трубаг үйсэн эсвэл модон бөглөөгөөр бөглөж болно.  
 7, 13 болон хажуу талын өрөгт завсар үлдсэн шибер хаалтыг нимгэн төмрөөр хийж өгнө.  
 3-р өргийн хамгийн захын тоосгыг пийшинг хөөлөх зорилгоор өрөлгүй сугалж авч болохоор хийнэ.



#### Эрчим Хүчний Хэмнэлттэй Хувийн орон сууц №1

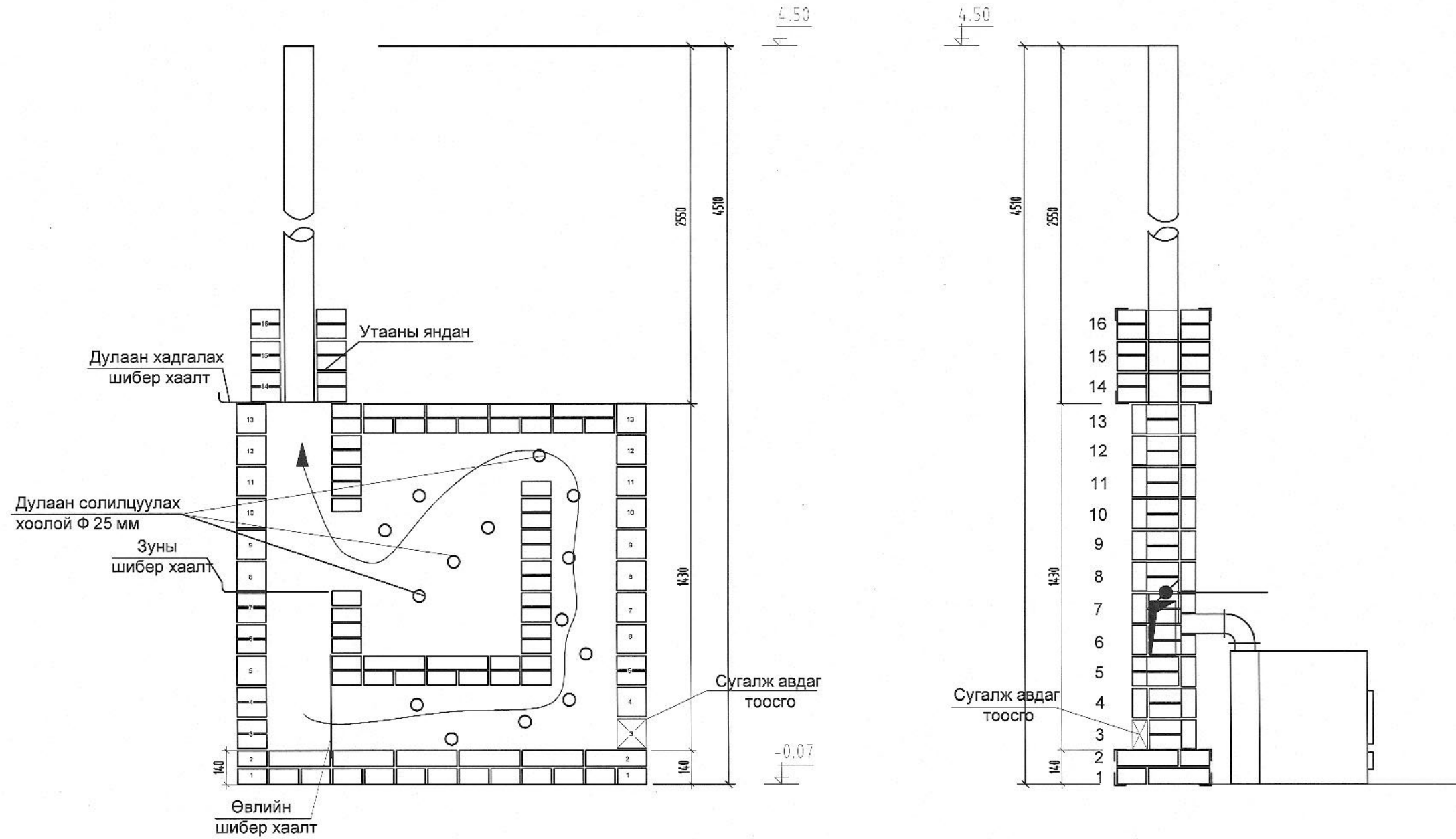
Инженер	Ч.Наранцацралт	Ханан-пийшингийн нүүр тал, хажуу тал
Гүйцэтгэсэн	Г.Зориг	ЕГ шифр: TS 2009-150
Шалгасан	Ч.Наранцацралт	ТГ шифр:

ДМ-

Масштаб		
Үе шат	хуудас	бүх хууд
А.3	3	5
2009 он 11сар		

# Ханан пийшингийн огтлол

M1:20

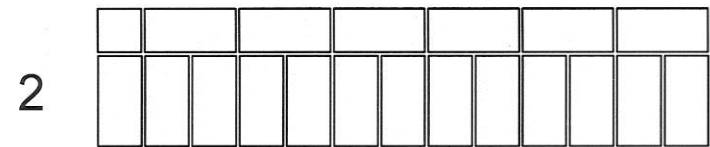
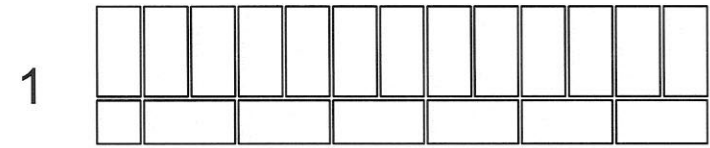


Ханан пийшинг 40x40-н булан төмрөөр рамлаж болно.  
 Ханан пийшингийн дээвэрээс дээшээ гарсан хэсгийг шатдаггүй чулуун хөвөнгөөр дулаалж өгөх шаардлагатай.  
 Ханан пийшинг өрөхдөө ф25 мм-н хурдан халаах зориулалттай труба завсраар нь өрөөд явна.  
 Энэ нь пийшингийн халаах чадварыг нэмэгдүүлдэг. хэрэв хэт халаад байвал уг трубаг үйсэн эсвэл модон бөглөөгөөр бөглөж болно.  
 7, 13 болон хажуу талын өрөгт завсар үлдээн шибер хаалтыг нимгэн төмрөөр хийж өгнө.  
 3-р өргийн хамгийн захын тоосгыг пийшинг хөөлөх зорилгоор өрөлгүй сугалж авч болохоор хийнэ.

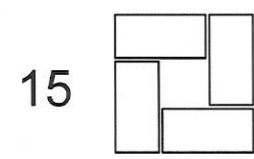
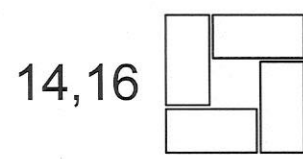
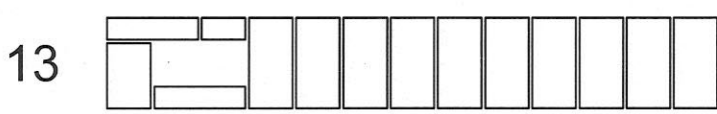
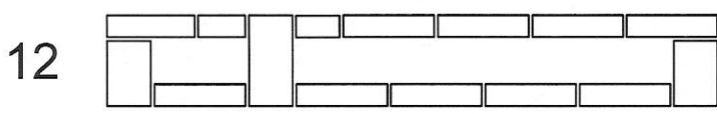
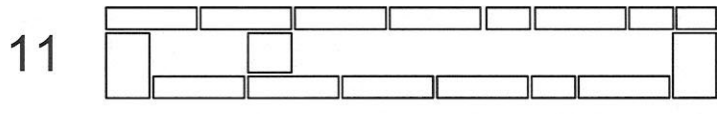
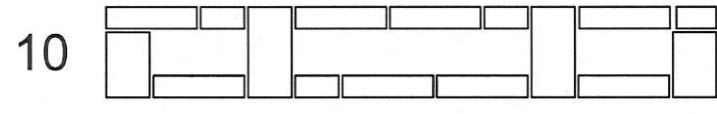
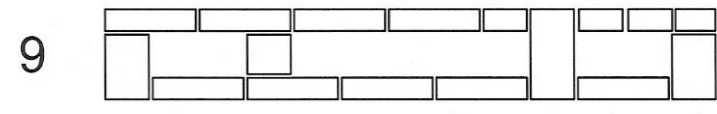
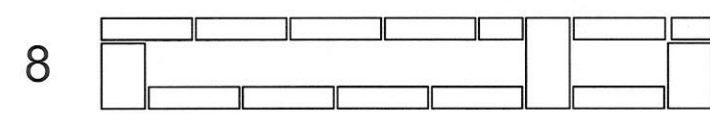
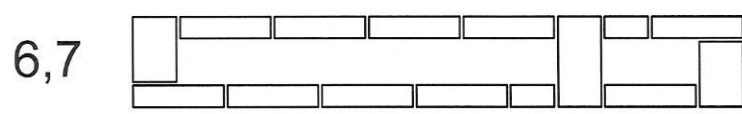
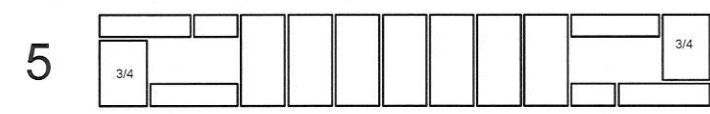
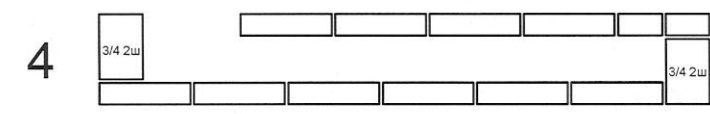
<p>зураг төслийн "Дац суварга интернэшнл" ХХК</p>	Эрчим Хүчний Хэмнэлттэй Хувийн орон сууц №1			ДМ-		
	Инженер	Ч.Наранцацралт	<p>Ханан пийшингийн огтлол</p>	Масштаб		
	Гүйцэтгэсэн	Г.Зориг		Үе шат	хуудас	бүх хууд
Шалгасан	Ч.Наранцацралт	<p>ЕГ шифр: TS 2009-150 ТГ шифр:</p>	А.3	4	5	
			2009 он 11сар			



# Ханан пийшингийн өргийн байгуулалт



Сугалж авдаг тоосго



зураг төслийн  
"Цац суварга интернэшл"  
ХХК

Эрчим Хүчний Хэмнэлттэй Хувийн орон сууц №1

Инженер	Ч.Наранцацралт
Гүйцэтгэсэн	Г.Зориг
Шалгасан	Ч.Наранцацралт

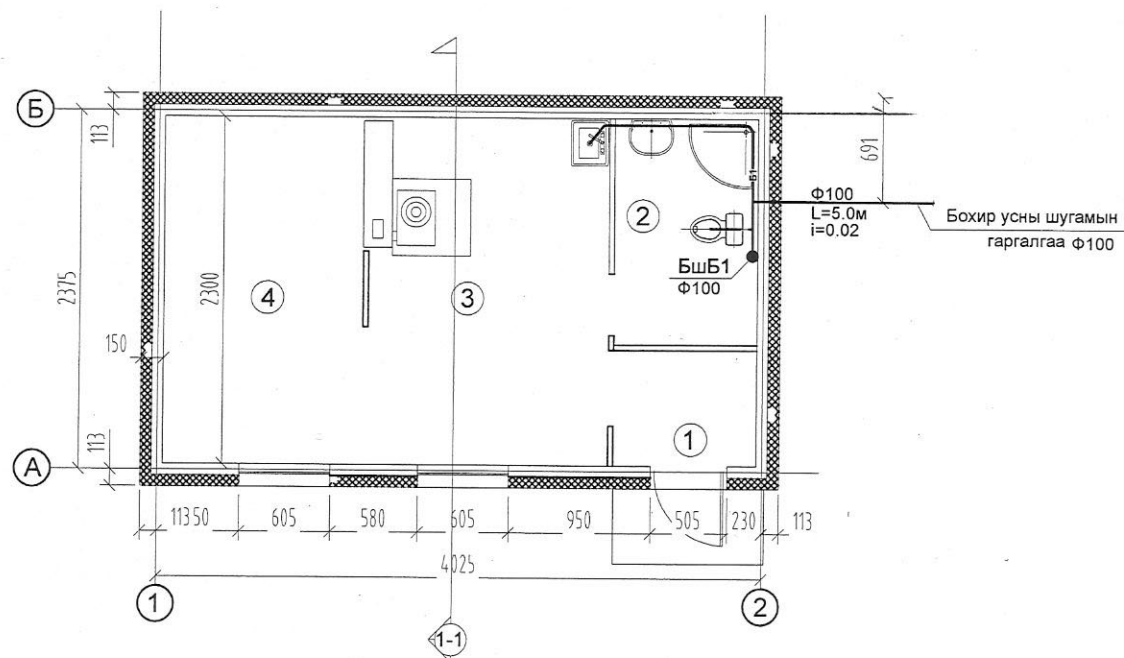
*Ч.Наранцацралт*  
*Г.Зориг*  
*Ч.Наранцацралт*

Ханан пийшингийн өргийн байгуулалт  
ЕГ шифр: TS 2009-150  
ТГ шифр:

ДМ-

Масштаб		
Үе шат	хуудас	бүх хууд
А.3	5	5
2009 он 11сар		

### Бохир усны шугамын гаргалгааны тойм



### Таних тэмдэг

Байгуулалт дээр	Тойм дээр	Нэр	Тайлбар
— У1 —	—	Хүйтэн усны шугам	
— Д3 —	—	Халуун усны өгөх шугам	
— Д4 —	—	Халуун усны буцах шугам	
— Б1 —	—	Ахуйн бохир усны шугам	
		Угаагуур, угаагуурын холигч	
		Суултуур	
		Гал тогооны угаалтуур	
		Ванн	
		Душ	
		Босоо шугам дээрхи ревизь	
		Хэвтээ шугам дээрхи цэвэрлэгээ	
		Хаалт	
		Вентиль	
		Трап	
		Ус хэмжигч	

### Зургийн жагсаалт

д/д	Хуудасны марк	Хуудасны нэр	Тайлбар
1	ЦБУ-1	Ерөнхий өгөгдөл	
2	ЦБУ-2	Материалын түүвэр Таних тэмдэг	
3	ЦБУ-3	1-р давхрын халуун, хүйтэн, бохир усны шугамын байгуулалт	
4	ЦБУ-4	Цэвэр, бохир усны шугамын тойм	
5	ЦБУ-5	Бохир ус зайлуулж, цэвэрлэх хувилбарууд	

### Системийн үндсэн үзүүлэлт

д/д	Системийн нэр	Тооцооны зардал				Шаардагдах даралт /м/	Тайлбар
		м³/хон	м³/цаг	л/сек	галын үед л/сек		
1	Хүйтэн ус	0.70	0.30	0.20	-	10.0	
2	Халуун ус	0.30	0.25	0.2	-	-	
3	Бохир ус	1.0	0.35	0.3	-	-	

Зураг төслийн энэ хэсгийг барилга архитектурын хэсгийн даалгаврыг үндэслэн Барилга доторхи усан хангамж ариутгах татуурга БНБД 40-05-98 -ын дагуу хийж гүйцэтгэв.

Тус барилгад ахуйн усан хангамж болон бохир усны шугам сүлжээг төлөвлөсөн болно. Усыг зөөврөөр авч 0,9 м<sup>3</sup>-ийн багтаамжтай усны саванд хадгалж, бага оврын насосоор шахаж хангана. Хүйтэн усны сав-1<sup>үс</sup> усыг машинаар зөөвөрлөж хангахад зориулж төлөвлөв. Хүйтэн усны сав-2<sup>үс</sup> ус түгээх байрнаас ус зөөж хангахад зориулж төлөвлөв. Халуун усыг 2 хувилбараар бэлтгэхээр тусгав. Үүнд:

а. Ариун цэврийн өрөөний дээд хэсэгт байрлуулсан эзэлх үүний ус халаагчаар Барилгын дээвэр дээр байрлуулах нарны ус халаагчаар бэлтгэх болно. Шугам сүлжээнд эрүүл ахуй, техникийн шаардлагад нийцэх хуванцар хоолойг угсарна.

**Бохир усны шугам**  
Тус барилгаас бохир усыг 2 хувилбараар зайлуулахаар тусгав. а. Бохир усыг нэгдсэн 1 гаргалгаагаар зайлуулах, б. хар, саарал усаар нь салгаж зайлуулахаар тус тус төлөвлөв. Саарал усыг дулааны улиралд саванд хуримтлуулж з үлэг ногоо услахад ашиглана. Төлөвлөсөн бохир усны шугаманд холбогдох боломжгүй нөхцөлд хөрсний болон ойр орчмын байршлаас шалтгаалан бохир усны цооногтой, эсвэл талбай хангалттай нөхцөлд септик бүхий бие даасан энгийн цэвэрлэх байгууламжийг ашиглана.

 зураг төслийн "Цац суварга интернэшнл" ХХК	Эрчим Хүчний Хэмнэлттэй Хувийн орон сууц №1				Цэвэр бохир ус	
	Захирал	Материалын түүвэр		Масштаб		
	Инженер	Д.Мягмар	ЕГ шифр: TS 2009-150	Үе шат	хуудас	бүх хууд
	Гүйцэтгэсэн	М.Бямбасүрэн		А.3	ЦБУ-1	5
Шалгасан	Д.Мягмар	2009 он				



Материалын түүвэр

д/д	Материалын тэмдэглэгээ	Материалын нэр	тоо шир	нэгж	жин	тайлбар
ХҮЙТЭН, ХАЛУУН УС						
1	H>60.0 м T>60°C	Хуванцар хоолой Ф15	5	м		
2		Хуванцар хоолой Ф15	5	м		дулаалгатай
3		Хуванцар хоолой Ф20	10	м		дулаалгатай
4		Хүйтэн усны насос Q=0.5м³/ц				— // —
5		W=0.4кВт Н=10.0м	1	ш		— // —
6		Усны сав 1000x600x1500 (Н)	1	ш		
7		Эзэлхүүны ус халаагч W=80л				
8		W=1.5кВт	1	ш		
9		Нарны ус халаагч W=120л	1	ш		
10		Угаагуурын холигч уян хоолойн				
11		хамт L=0.5м, 2 ширхэг	1	комп		
12		Дүшний холигч	1	ш		
13		Моикны холигч уян хоолойн				
14		хамт L=0.5м, 2 ширхэг	1	комп		
15		Хаалт Ф15	5	ш		
16		Хаалт Ф20	4	ш		
17		Үл буцах хаалт Ф15	1	ш		
БОХИР УС						
18		Бохирын хуванцар хоолой Ф100	15	м		
19		Бохирын хуванцар хоолой Ф50	8	м		
20		Өвдгөвч 90 Ф100	1	ш		
21		Өвдгөвч 90 Ф50	5	ш		
22		Ташуу гуравлагч ТК100*100	2	ш		
23		Дөрөвлөгч ТК50*50	1	ш		
24		Шулуун гуравлагч ТК50*50	4	ш		
25		Шулуун гуравлагч Ф100x50	1	ш		
26		Отвод135 Ф100\ ф50	4\ 4	ш		
27		Саарал усны сав V= 2.0 м³	1	ш		
28		Дүүжин насос Q=0.3м³/ц Н=5.0м	1	ш		
29		Цэвэрлэгээ Ф100	2	ш		
30		Цэвэрлэгээ Ф50	1	ш		
31		Ревизь Ф100	1	ш		
32		Гал тогооны угаагуур	1	ш		

Материалын түүвэр /үргэлжлэл/

д/д	Материалын тэмдэглэгээ	Материалын нэр	тоо шир	нэгж	жин	тайлбар
33		Угаагуур	1	ш		
34		Жорлон	1	ш		
35		Дүш	1	ш		
36		Хаалт Ф50	2	ш		



зураг төслийн  
"Цац суварга  
интернэшнл"  
ХХК

Эрчим Хүчний Хэмнэлттэй Хувийн орон сууц №1

Эрчим Хүчний Хэмнэлттэй Хувийн орон сууц №1			Цэвэр бохир ус		
Захирал			Масштаб		
Инженер	Д.Мягмар	<i>[Signature]</i>	Үе шат	хуудас	бүх хууд
Гүйцэтгэсэн	М.Бямбасүрэн	<i>[Signature]</i>	А.3	ЦБУ-2	5
Шалгасан	Д.Мягмар	<i>[Signature]</i>	2009 он		

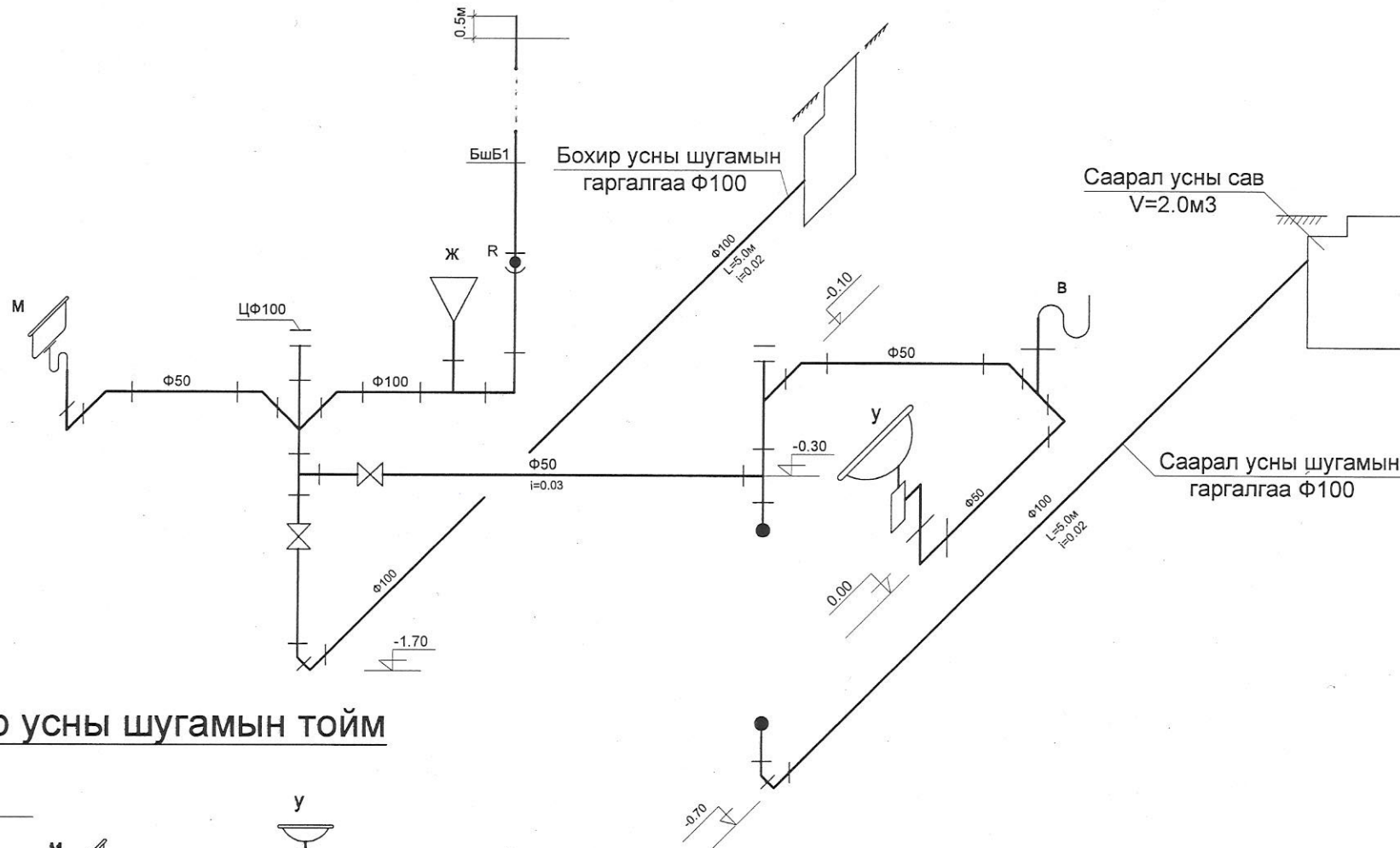
Материалын түүвэр

ЕГ шифр: TS 2009-150

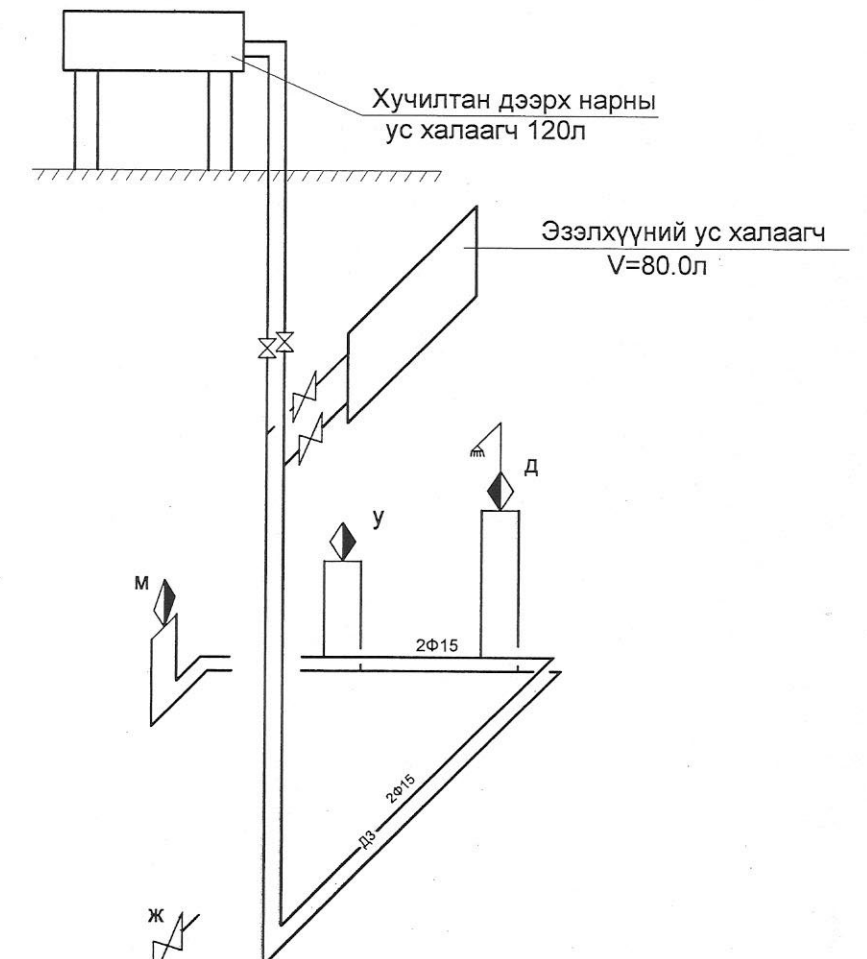




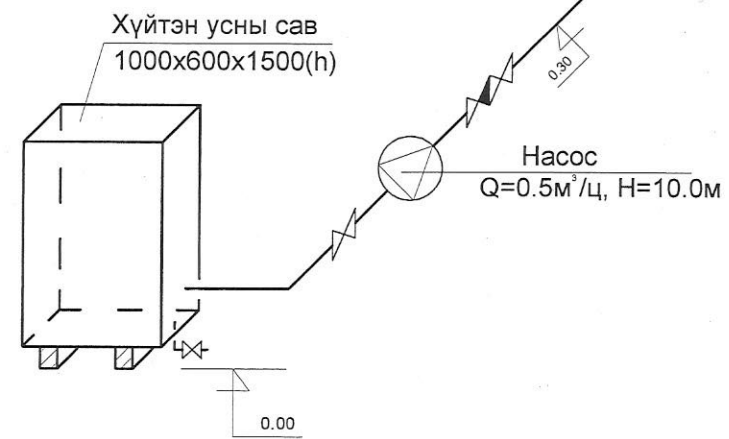
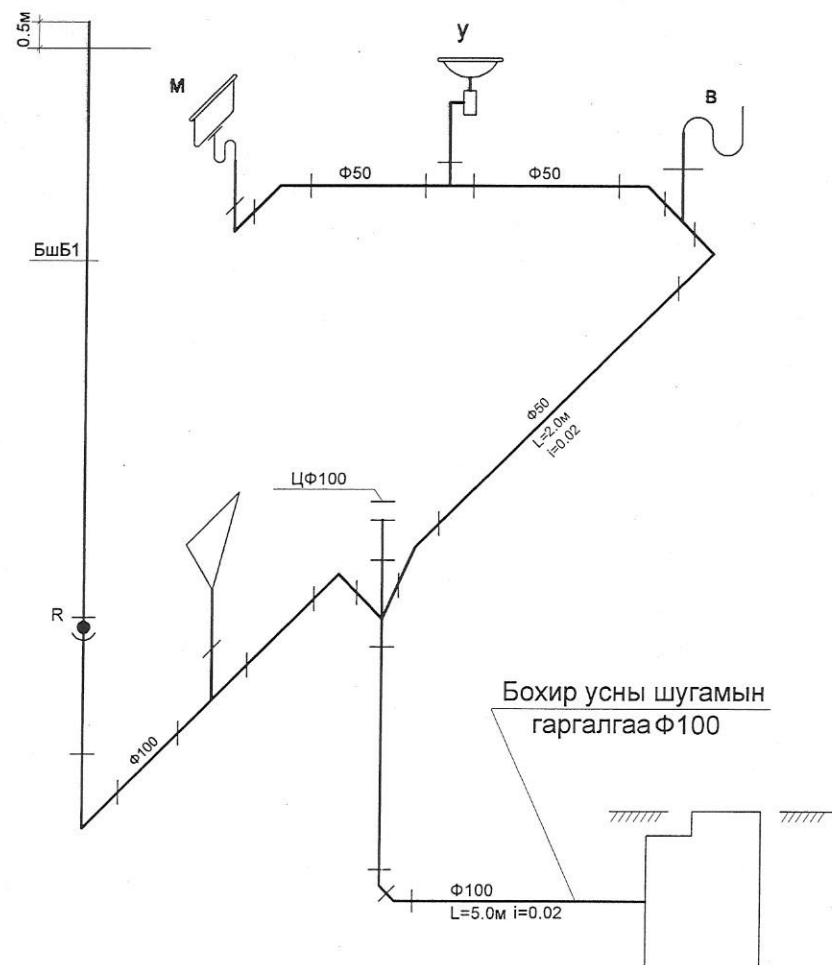
### Хар, саарал усны шугамын тойм



### Халуун, хүйтэн усны шугамын тойм



### Бохир усны шугамын тойм



УЛСЫН ЭКСПЕРТ.13  
 Эксперт  
 Гарын үсэг  
 2009.12.28

<p>зураг төслийн "Цац суварга интернэшнл" ХХК</p>	Эрчим Хүчний Хэмнэлттэй Хувийн орон сууц №1			Цэвэр бохир ус		
	Захирал			Материалын түүвэр		
	Инженер	Д.Мягмар		ЕГ шифр: TS 2009-150		
	Гүйцэтгэсэн	М.Бямбасүрэн		Масштаб		
Шалгасан	Д.Мягмар		Үе шат	хуудас	бүх хууд	
			А.3	ЦБУ-4	5	
			2009 он			



УСАН ХАНГАМЖ АРИУТГАХ ТАТУУРГЫН СИСТЕМИЙН  
ШИЙДЛИЙН ХУВИЛБАРУУД

1	Шийдлийн хувилбар	Ашиглах нөхцөл	Давуу тал	Сул тал
Усан хангамжийн шийдэл				
1	Хувийн гүний худагтай байх	Гүний худаг гаргаж буй цэгийн эргэн тойронд 50м -ийн радиуст барилга байгууламж болон айлын нүхэн жорлон, муу усны цооног, цэвэрлэх байгууламж байхгүй байх.	Бусдаас хамааралгүй бие даасан усны эх үүсвэр. Усыг их хэмжээгээр нөөцлөх шаардлагагүй.	Бохирдол болон өвлийн улиралд хөлдөх магадлалтай
2	Усны машинаас ус авах	Ойр орчимд түгээх байр болон гүний худаггүй нөхцөлд.	-	Усыг их хэмжээгээр нөөцөлсний улмаас усны чанар муудах
3	Ус түгээх байрнаас ус зөөх	Гүний худаг гаргах боломжгүй нөхцөлд.	-	Ус зөөхөд цаг зарцуулна. Бохирдох магадлалтай. Байшинд байрлах усны нөөцийн саванд зөөж хийнэ.
Бохир ус зайлуулах шийдэл				
4	Бохир усны цооног	<ul style="list-style-type: none"> <li>Эргэн тойронд айлууд ойрхон байралсан</li> <li>Хөрсний ус дээр, цэвдэг хөрстэй</li> <li>Цэвэр усны эх үүсвэр болон гол горхинд ойр нөхцөлд</li> </ul>	Байгаль орчинд сөрөг нөлөөгүй	Ашиглалтын зардал өндөр
5	Шүүрүүлэх худаг	Хөрсний усны түвшин 3.5м -ээс доор байх Хөрс нь хайрган хөрс байвал сайн Ойр орчимд айл байхгүй Орон сууцнаас 8м -ийн зайд байрлана.	Хийхэд хялбар бөгөөд ашиглалтын зардал багатай	Шавар хөрс байх нөхцөлд шүүрүүлэх хугацаа богинсоно. Лагийг цэвэрлэх шаардлагатай.
6	Септик, шүүрүүлэх худгийн хамт	Орон сууцнаас 5м -ийн зайд байрлана. Септикээс гарах усыг шүүрүүлэх худаг, шүүрүүлэх талбай зэрэг нэмэлт цэвэрлэгээ хийж зайлуулах боломжтой байх.	Бохир усыг бүрэн цэвэрлэх боломжтой. Анхны өртөг өндөр	Хийхэд мэргэжлийн зөвөлгөө шаардлагатай
7	Хар, саарал усыг салгаж төлөвлөх	Саарал усаар зүлэг ногоо услах	Септик, цооног, шүүрүүлэх худгийн ашиглалт уртсана. Эдгээрийн эзэлхүүн 3 дахин багасах боломжтой	Өвлийн улиралд саарал усыг ашиглах боломжгүй.

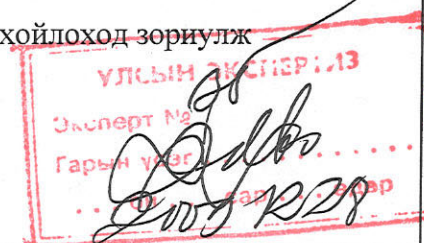
МАТЕРИАЛЫН ТҮҮВЭР


№	Төрөл	Материалын нэр	Нэгж	Тоо ширхэг	Тайлбар
Шүүрүүлэх худаг					
1	ПП10-1-20.10	Хучилтын хавтан	ш	1	
2	КС10-1-10.24	Төмөр бетон цагираг ф1000, н=900мм	ш	2	
3	КС7-1-10.02	Хүзүүвчний төмөр бетон цагираг Ф700	ш	1	
4	КС7-1-10.05	Ф700, Н=900мм	ш	1	
5		Хайрган суурь 500х500х500мм /h/		1	
6		Элсэн суурь 500х500х500мм /h/		1	
Септик, шүүрүүлэх худгийн хамт					
7		Үйлдвэрийн аргаар бэлтгэсэн хуванцар септик W=3м³	ш		
8		Цутгамал бетон септик W=3м³	ш		
9		Шүүрүүлэх худаг	ш		1-6 -ийн дагуу авна
		Шүүрүүлэх талбай:			
10		а.Хуванцар хоолой Ф100мм	м	60	
11		б.Хайрган хөрс	м³	10.8	
12		в.Элсэн хөрс	м³	18	
13					
14					

ТАЙЛБАР:

Тухайн орон сууцыг барих газрын байрлал болон хөрсний нөхцлөөс хамааруулан дээрхи хувилбаруудаас сонгож бохир усыг зайлуулах аргаа сонгож газар дээр нь тохируулан хийнэ.

Бохир усыг зайлуулах болон цэвэрлэх ойролцоо төсөвт өртгийг тодорхойлоход зориулж ойролцоо материалын орцыг тодорхойлж тусгав.



 зураг төслийн "Цац суварга интернежнл" ХХК	Эрчим Хүчний Хэмнэлттэй Хувийн орон сууц			Цэвэр бохир ус			
	Захирал	Инженер	Гүйцэтгэсэн	Бохир ус зайлуулж цэвэрлэх хувилбарууд		Масштаб	
	Шалгасан	Д.Мягмар	М.Бямбасүрэн	ЕГ шифр: TS 2009-150	Үе шат	хуудас	бүх хууд
		Д.Мягмар			А.3	ЦБУ-5	5
		Д.Мягмар			2009 он		



## Зургийн бүрдэл

Д/д	Хуудасны марк	Нэр	Тайлбар
1	ХТ-1	Зургийн бүрдэл, Тайлбар, Үндсэн үзүүлэлт.	
2	ХТ-2	Материалын түүвэр, Таних тэмдэг	
3	ХТ-3	Хүчит төхөөрөмжийн байгуулалт	
4	ХТ-4	Аянга хамгаалалтын байгуулалт /огтлол/	
5	ДГ-1	Гэрэлтүүлэгчийн маяг, Айлын самбарны тооцооны тойм	
6	ДГ-2	Дотор гэрэлтүүлгийн байгуулалт.	

## Үндсэн үзүүлэлт.

Д/д	Үзүүлэлтийн нэрүүд	Хэмжих нэгж	Г оролт
1	Сүлжээний хүчдэл	Вольт	380/220
2	Хэвийн нийт чадал	кВт	11.0
3	Тооцооны нийт чадал	кВт	11.0
4	Тооцооны нийт гүйдэл	А	50.0
5	Хүчдлийн максимум алдагдал	%	1.49

### Тайлбар

Эрчим хүчний хэмнэлттэй орон сууцны барилгын цахилгааны хэсгийн ажлын зураг төслийг хийж гүйцэтгэхдээ барилга архитектур, технологийн даалгаврыг үндэслэн орон сууц, олон нийтийн барилгын цахилгаан тоног төхөөрөмжийг төлөвлөх ба угсрах БД43-102-07 болон цахилгаан төхөөрөмж байгууламжийн дүрэм БД43-101-03-ын дагуу хийж гүйцэтгэв.

#### Цахилгаан хангамж.

Цахилгаан хэрэглэгчид нь цахилгаан хангамжийн найдвартай ажиллагааны III зэрэгт орох учир дан кабель шугамаар тэжээнэ.

#### Айлын самбар

Айлын самбарыг хөлийн өрөөнд ил байрлуулсан. Цахилгаан эрчим хүчний тооцоог самбарт тавьсан идэвхит чадлын тоолуурын нийлбэрээр тооцно. Айлын самбарт тэжээлийн шугам, гэрэлтүүлгийн сүлжээг хамгаалах зорилгоор ВН-32, ВА-47-29, ВА-47-100, АД-12 маягийн хамгаалах төхөөрөмжүүд төлөвлөв.

#### Тэжээлийн ба группын шугам.

Гэрэлтүүлгийн группийн шугамд ПВ 3-660 утсыг пластмассан хоолойд сүвлэж тааз болон ханаар гипсний ард далд пластмассан хоолойд сүвлэж далд тавина. Розеткуудын группийн шугамд ПВ 3-660 утсыг хана болон шалаар пластмассан хоолойд сүвлэж далд тавина. Энэхүү барилгад монтажлах цахилгааны утас сүвлэх пластмассан хоолойг өндөр температурт халдаггүй, сайн чанарын пластмассан хоолойгоор хийж гүйцэтгэх хэрэгтэй.

#### Дотор гэрэлтүүлэг.

Гэрэлтүүлгийн сүлжээний хүчдэл 220В.

Гэрэлтүүлэгчдийг өрөөний нөхцөлөөс хамааруулан сонгож авсан болно. Гэрэлтүүлэгчид эрчим хүчний хэмнэлттэй флюоресцент чийдэн хэрэглэнэ. Ажлын байрны гэрэлтүүлэгт зориулан штепсель залгуур тоноглоно.

Айлын унтраалгуудыг шалнаас 1.7 м-ийн өндөрт байрлуулна, розеткуудыг 0.3-0.8м-ийн өндөрт тоноглоно.

#### Хүчит төхөөрөмж

Хүчит төхөөрөмжийн цахилгаан хэрэглэгчдэд айлын тоолууртай хайрцаг, цахилгаан тоног төхөөрөмж орно. Энэ барилгад халаалтын асуудлыг цахилгаанаар ба ердийн байдлаар шийдвэрлэх боломжтойгоор төлөвлөсөн. Утас, хоолойн хөндлөн огтлолыг самбарын тооцооны бүдүүвчээс үз!

#### Газардуулга ба аянга хамгаалалт

Уг барилга төмөр дээвэртэй учир дээврийн периметрийн дагуу 8мм-ийн бөөрөнхий утсаар аянгын гүйдэл хүлээн авах торыг татаж торны зангилаа уулзваруудыг гагнаж өгнө. Аянгын гүйдэл дамжуулагчийг 40\*4мм-ийн туузан төмрөөр хийж барилгын периметрийн дагуу 25м тутамд буулгаж, гадна газардуулын босоо электродтой холбож өгнө. Газардуулгын эсэргүүцэл нь 4 Ом-оос хэтэрсэн тохиолдолд нэмэлт электрод зоож өгөх шаардлагатай. Бүх угсралтын ажлыг БД43-101-03, БНБД-3.05.06.90ын дагуу хийж гүйцэтгэвэл зохино.

Эрчим Хүчний Хэмнэлттэй Хувийн орон сууц №1				ХТ-1		
"Голомт-Өргөө" ХХК	Инженер	Ц. Батчимэг	Зургийн бүрдэл, Тайлбар, Үндсэн үзүүлэлт.	Үе шат	Хуудас	Бүх хуудас
	Гүйцэтгэсэн	Б. Баянтүмэн		А3	1	6
У:312269			ЕГ шифр: TS 2009-150 ТГ шифр: -/2009	2009		



## Материалын түүвэр

д/д	Нэр	Маяг	Хэм нэгж	Тоо	Тайлбар
1	Хувийн орон сууцны оролтын самбар IP>30 600*500*166мм а/ Оролтонд: ОПС-1 D/2 - 1 ком Ачаалал таслагч ВН-32 2P 50А -1ш Идэвхит чадлын тоолуур EA 10RTL-3 220в. -1ш ВА47-100 50А -1ш б/ Шугаманд: ВА47-29 2P 16А - 3ш АД-12 2P 32А 30мА - 1ш АД-12 2P 25А 30мА - 3ш АД-12 2P 20А 10мА - 1ш	ХОСОС -МХИ	ком	1	АС
2	3х60 Вт чадалтай эрчим хүчний хэмнэлттэй флюоресциент чийдэнтэй люстр	L1	ком	4	
3	1х100 Вт чадалтай Улайсах чийдэнтэй хананд тоноглох гэрэлтүүлэгч	L2	ком	1	
4	100 Вт чадалтай улайсах чийдэнтэй таазанд тоноглох гэрэлтүүлэгч	L3	ком	3	
5	Ердийн нэг туйлт унтраалга 250В.10А	U1	ш	2	
6	Мөн хоёрлосон унтраалга 250В.16А	U2	ш	5	
7	1 байртай газардуулгын контакттай штепсель залгуур 250В.15А	R1	ш	2	
8	2 байртай газардуулгын контакттай штепсель залгуур 250В.15А	R2	ш	3	
9	Хамгаалагдсан газардуулгын контакттай штепсель залгуур 250В. 25А	R3	ш	4	
10	Газардуулгын сэрээтэй тавих 1 туйлт розетка /плитка/ 250В. 25А	R4	ш	1	
11	Далд утас салбарлах хайрцаг		ш	15	
12	Унтраалга розетка далд тавих хайрцаг		ш	14	
13	2.5 мм.кв хөндлөн огтлолтой зэс голтой утас	ПВ 3-660	м	200	
14	4 мм.кв хөндлөн огтлолтой зэс голтой утас	ПВ 3-660	м	30	
15	Пластмассан хоолой ф15 3м		ш	20	
16	Пластмассан хоолой тогтоогч ф15		ш	60	
17	Пластмассан хоолойны гуравлагч,өнцөглөгч ф15		ш	40	
18	Пластмассан хоолой ф25 3м		ш	4	
19	Пластмассан хоолой тогтоогч ф25		ш	12	
20	Пластмассан хоолойны гуравлагч,өнцөглөгч ф25		ш	8	

21	Гэрэл тогтоогч дэгээ		ш	8	
22	Бөөрөнхий ган төмөр 8мм		м	40	
23	Булан төмөр 50*50*5мм		м	18	
24	Туузан төмөр 40*4мм		м	25	

### Таних тэмдэг

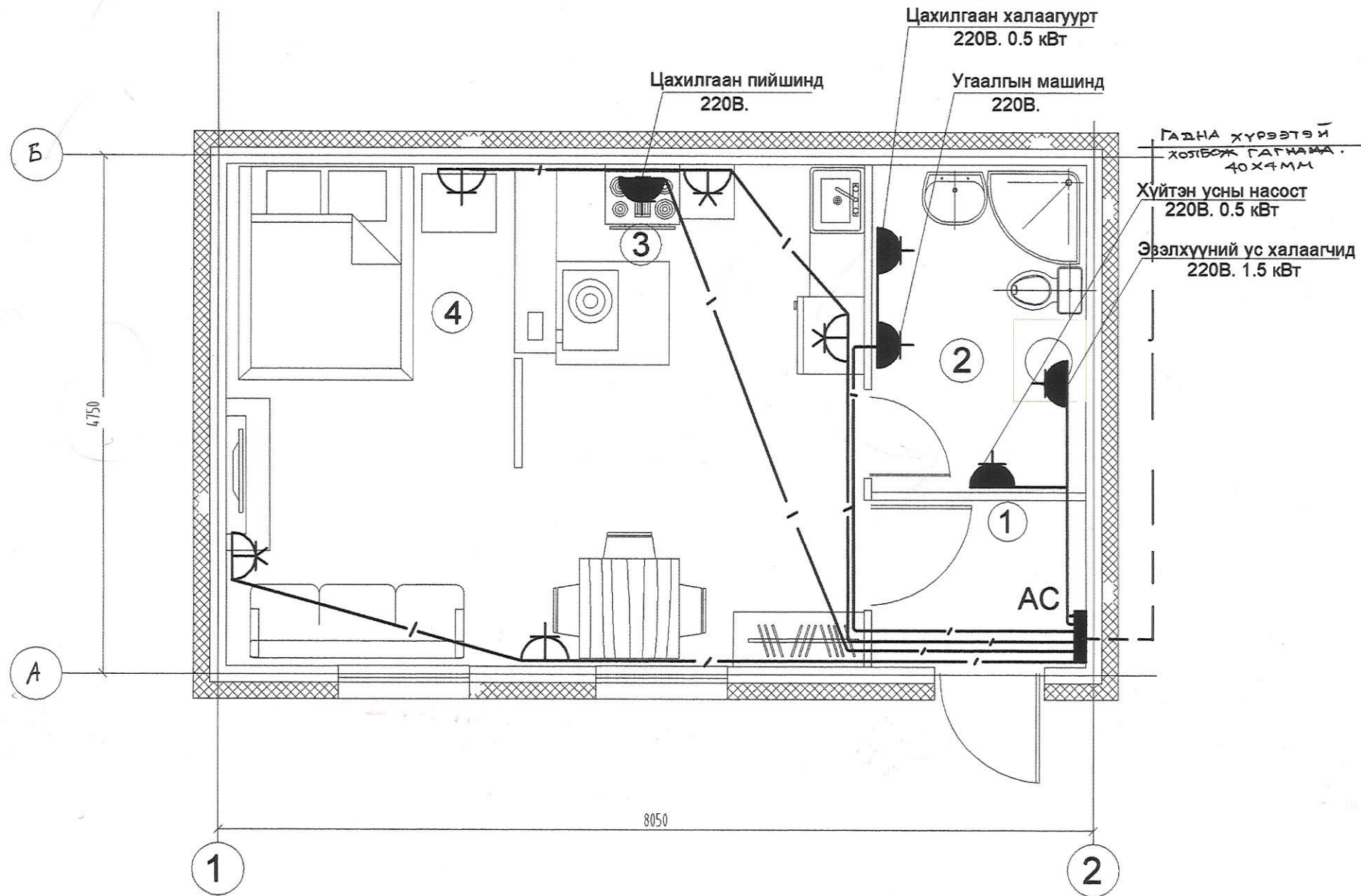
Маяг	Нэр
	Айлын самбар
	Автомат таслуур
	Дифференциаль таслуур
	Өдрийн гэрэлтүүлэгч 4x18W,
	Хананд тавих гэрэлтүүлэгч. 1*100W.
	Таазанд тавих дугуй гэрэлтүүлэгч. 1*100W.
	Таазнаас зүүх гэрэлтүүлэгч /люстр/
	Таазнаас зүүх гэрэлтүүлэгч
	1-туйлт далд тоноглох ердийн унтраалга
	2-туйлт далд тоноглох хоёрлосон унтраалга
	Ил тавих 2 туйлт газардуулгатай штепсель залгуур
	Газардуулгын контакттай усны хамгаалалттай залгуур
	Тэжээлийн утас / шал болон таазаар
	Тэжээлийн утас / ханаар /
	Утасны тоо
	Утас салбарлах хайрцаг
	Идэвхит чадлын тоолуур

"Голомт-Өргөө" ХХК	Эрчим Хүчний Хэмнэлттэй Хувийн орон сууц №1			ХТ-2			
	Инженер	Ц. Батчимэг	Гүйцэтгэсэн	Материалын түүвэр, Таних тэмдэг	Үе шат	Хуудас	Бүх хуудас
У:312269		Б. Баянтүмэн		БЕГ шифр: TS 2009-150	A3	2	6
				ТГ шифр: -/2009			2009



# Хүчний төхөөрөмжийн байгуулалт

## М1:50



### Өрөөний тодорхойлолт

Д/Д	ӨРӨӨНИЙ НЭР	ТАЛБАЙ М2
1	2	3
1.	Тамбур	2.91
2.	Ариун цэврийн өрөө	5.70
3.	Гал тогооны өрөө	14.77
4.	Унтлагын өрөө	12.19

#### Тайлбар

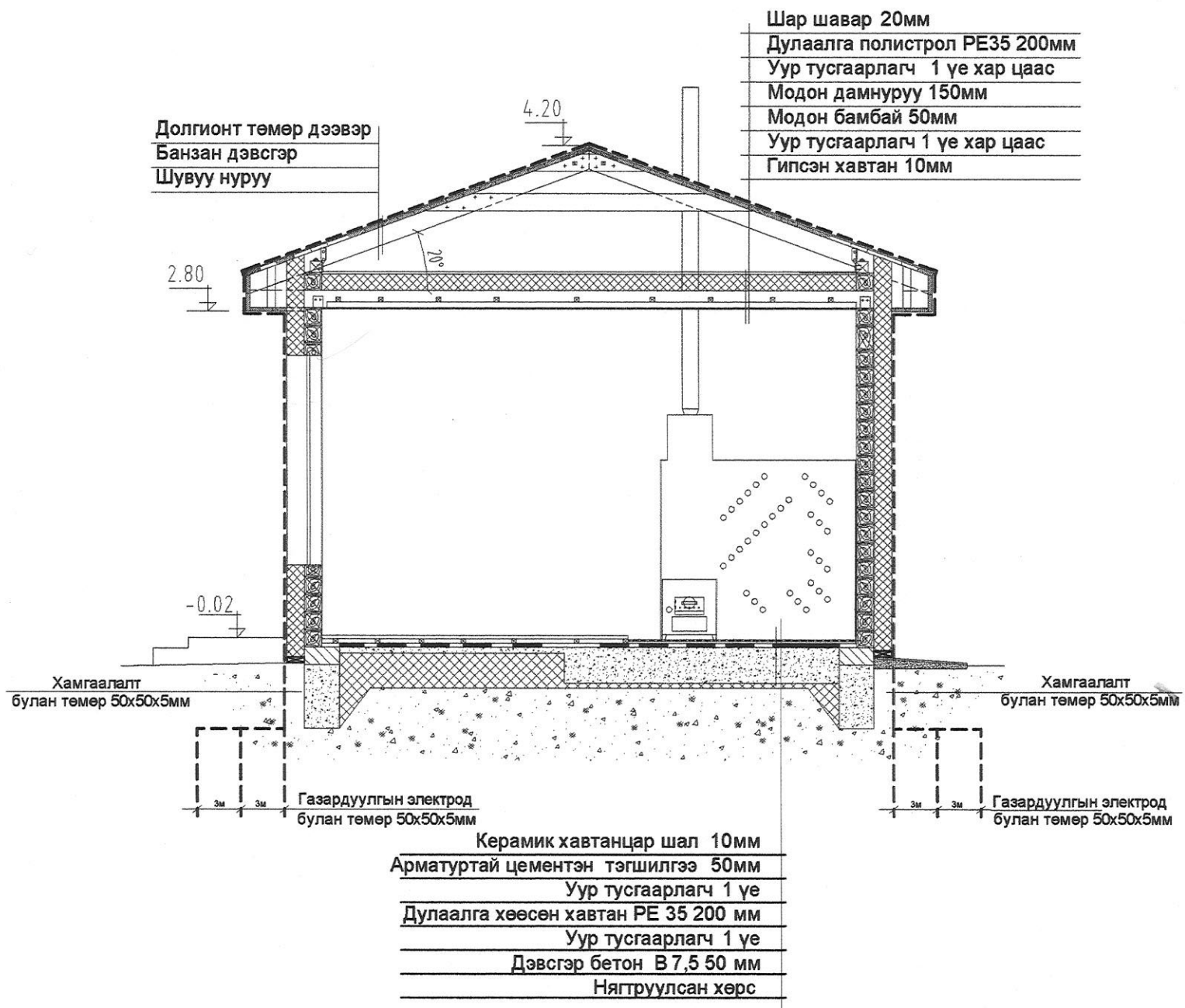
Тус барилгыг 2 аргаар халаана. 1-рт гал түлж пийшингээр хална. 2-рт цонхны доор байрлах цахилгаан халаагуураар халаана. Иймд хослуулж халаах боломжтой. Цахилгаан халаагуурыг айлын самбарын сул группээс тэжээнэ. Цахилгааны самбарын оролтон дээр цахилгаан халаагуурын ачаалалыг тооцсон болно.

83  
 УЛСЫН ЭКСПЕРТИЗ  
 Эксперт  
 Гарын үсэг  
 2009.12.28

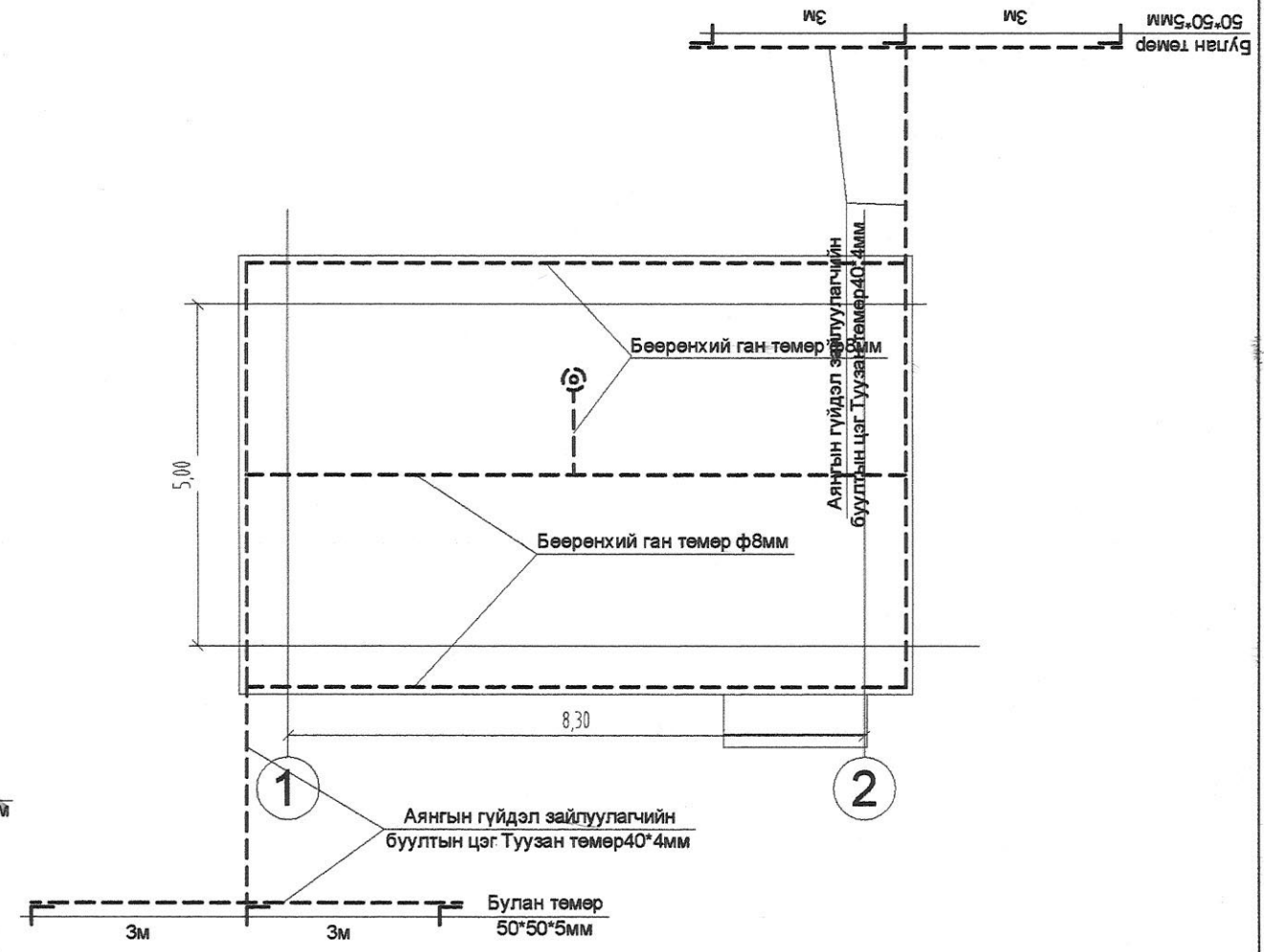
"Голомт-Өргөө" ХХК	Эрчим Хүчний Хэмнэлттэй Хувийн орон сууц №1			ХТ-3		
	Инженер	Ц. Батчимэг	Хүчит төхөөрөмжийн байгуулалт	Үе шат	Хуудас	Бүх хуудас
	Гүйцэтгэсэн	Б. Баянтүмэн		А3	3	6
У:312269			ЕГ шифр: TS 2009-150 ТГ шифр: -/2009	2009		



# Аянга хамгаалалтын байгуулалт М1:50



# Аянга хамгаалалтын байгуулалт /огтлол 1-1/ М1:50



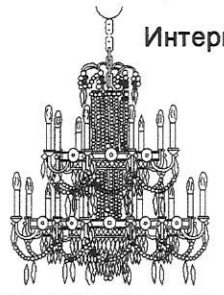
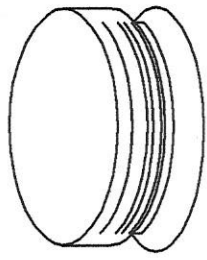

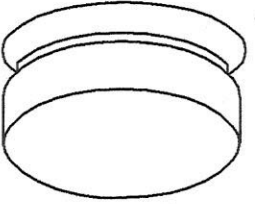

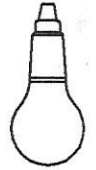


83  
 УЛСЫН ЭКСПЕРТИЗ  
 Эксперт *М.А. Аюул*  
 Гарын үсэг  
 2009 о. сар 12. өдөр 28

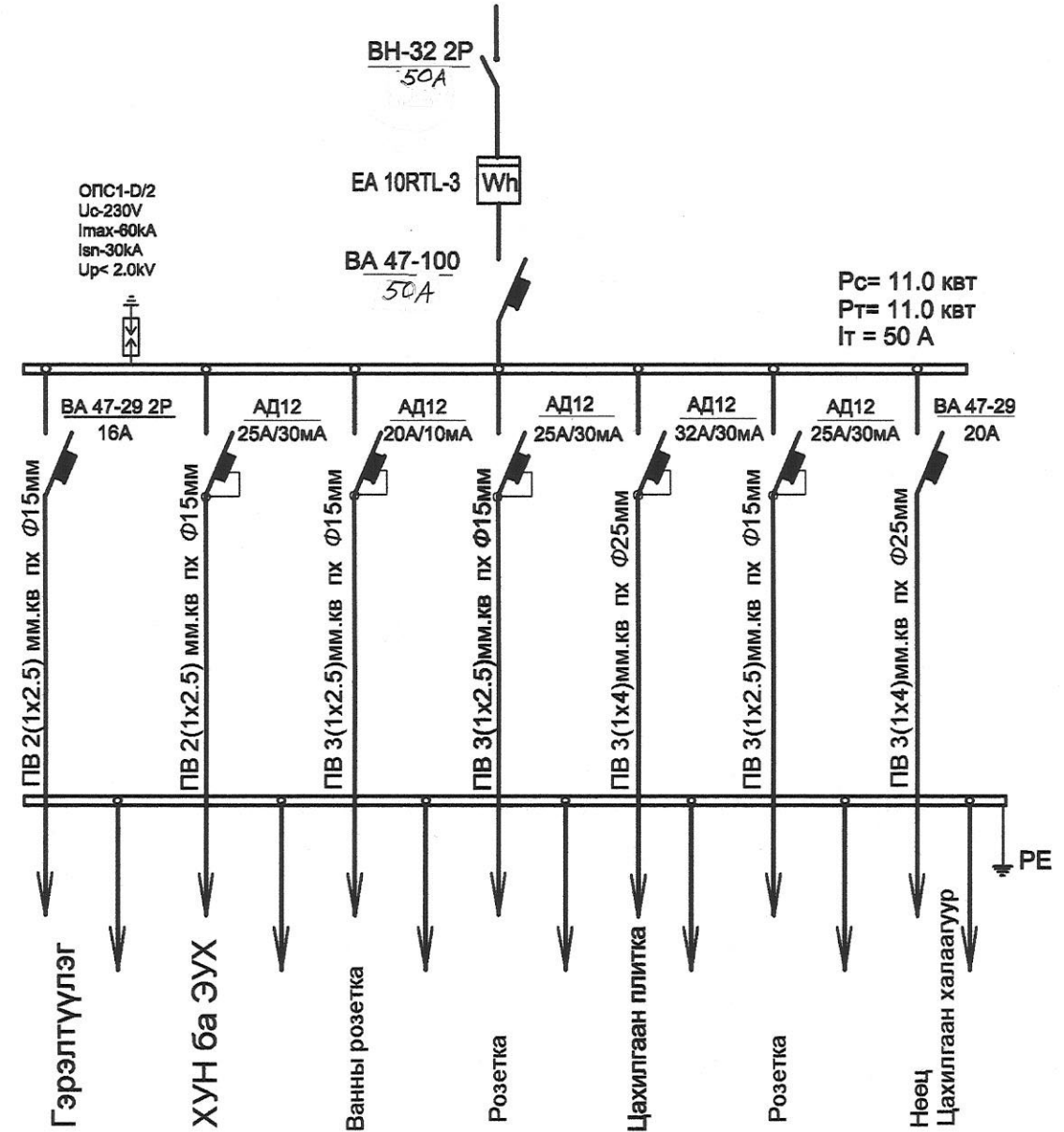
"Голомт-Өргөө" ХХК	Эрчим Хүчний Хэмнэлттэй Хувийн орон сууц №1			ХТ-4		
	Инженер	Ц. Батчимэг	<i>Ц. Батчимэг</i>	Аянга хамгаалалтын байгуулалт /огтлол/		
	Гүйцэтгэсэн	Б. Баянтүмэн		ЕГ шифр: TS 2009-150	Үе шат	Хуудас
У:312269			ТГ шифр: -/2009	A3	4	6
						2009



## Гэрэлтүүлэгчийн маяг

L-1 Флорисцент 5*60 Вт 	L2 - НПБ-1107 1*100Вт. 
 Интерьерээр шийднэ.	
ФЛОРИСЦЕНТ ГЭРЭЛТҮҮЛЭГЧ	УЛАЙСАХ ГЭРЭЛТҮҮЛЭГЧ
ТААЗАНД ТОНОГЛОХ	ХАНАНД ТОНОГЛОХ
ШИЛЭН ЦАГААН БҮРХҮҮЛТЭЙ	ХӨНГӨН ЦАГААН БҮРХҮҮЛТЭЙ
ХАМГААЛАЛТ IP-20	ХАМГААЛАЛТ IP-20
L3 - НПО-22 1*100 Вт.	L4 - E27 Ердийн патрон 1*100Вт. 
 	
УЛАЙСАХ ГЭРЭЛТҮҮЛЭГЧ	УЛАЙСАХ ГЭРЭЛТҮҮЛЭГЧ
ТААЗАНД ТОНОГЛОХ	ТААЗАНД ТОНОГЛОХ
ХӨНГӨН ЦАГААН БҮРХҮҮЛТЭЙ	ХАМГААЛАЛТ IP-20
ХАМГААЛАЛТ IP-20	

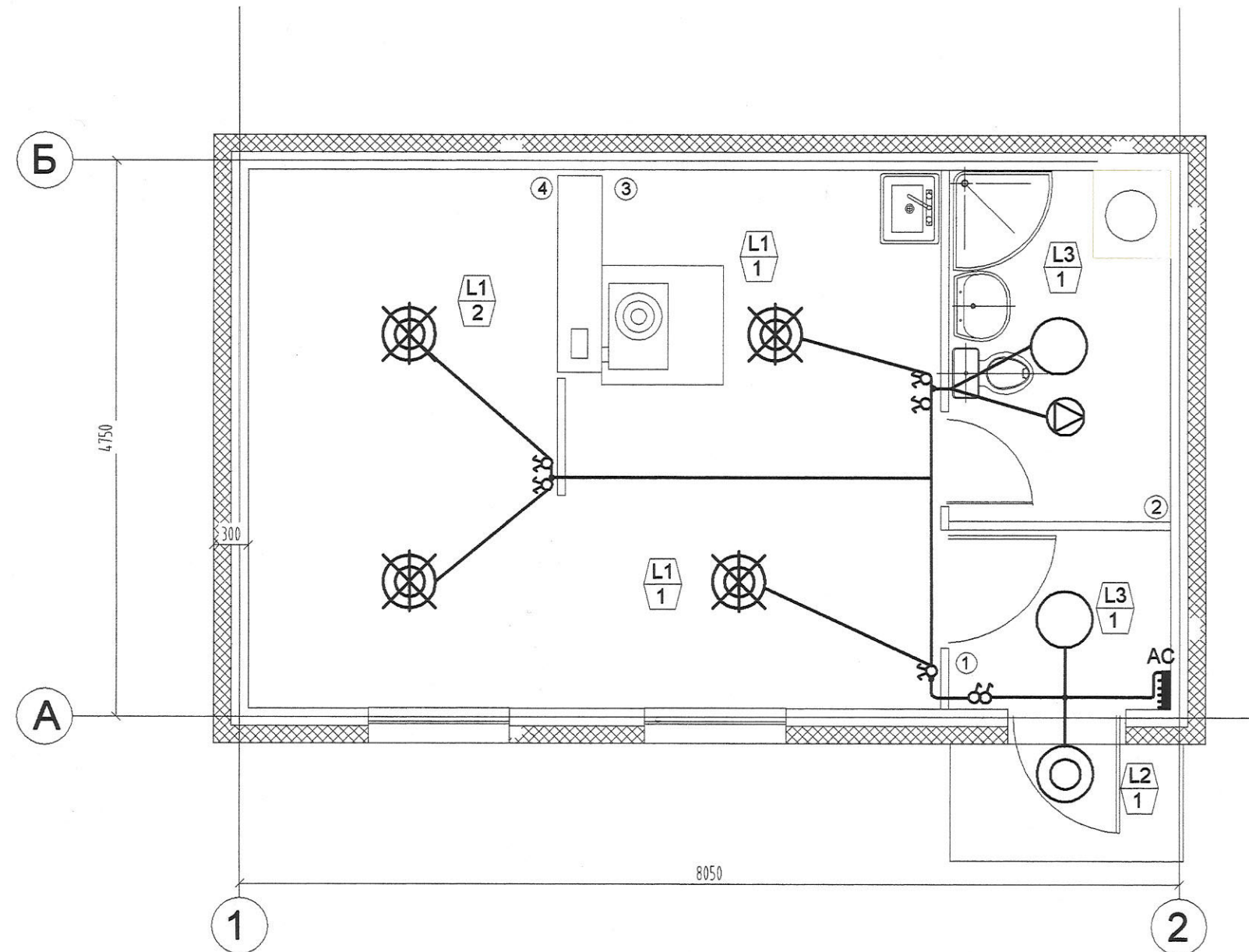
## Айлын самбарын тооцооны тойм /ХОСОС-МХИ/



83  
УЛСЫН ЭКСПЕРТ  
Эксперт *М.А.Амгун*  
Гарын үсэг .....  
2009. сар 12. өдөр 28

"Голомт-Өргөө" ХХК У:312269	Эрчим Хүчний Хэмнэлттэй Хувийн орон сууц №1			ДГ-1		
	Инженер	Ц. Батчимэг	<i>Ц. Батчимэг</i>	Гэрэлтүүлэгчийн маяг, Айлын самбарын тооцооны тойм		
	Гүйцэтгэсэн	Б. Баянтүмэн		Үе шат	Хуудас	Бүх хуудас
			ЕГ шифр: TS 2009-150	A3	5	6
			ТГ шифр: -/2009	2009		

## Гэрэлтүүлгийн байгуулалт M1:50



### Өрөөний тодорхойлолт

Д/Д	ӨРӨӨНИЙ НЭР	ТАЛБАЙ М2	Гэрэлтэлт Люкс
1	2	3	4
1.	Тамбур	2.91	30
2.	Ариун цэврийн өрөө	5.70	30
3.	Гал тогооны өрөө	14.77	30
4.	Унтлагын өрөө	12.19	200

83

УЛСЫН ЭХСПЕРТИЗ

Эксперт...

Гарын үсэг .....

2009. 12. 28

Эрчим Хүчний Хэмнэлттэй Хувийн орон сууц №1				ДГ-2		
"Голомт-Өргөө" ХХК	Инженер	Ц. Батчимэг	Дотор гэрэлтүүлгийн байгуулалт.	Үе шат	Хуудас	Бүх хуудас
	Гүйцэтгэсэн	Б. Баянтүмэн		А3	6	6
У:312269			ЕГ шифр: TS 2009-150 ТГ шифр: -/2009	2009		